

# B1 20.000 L



*Cestari*

**Tolva para semillas y fertilizantes.  
Auger wagon for seeds and fertilizers.**



**B1 20.000 L**



**1**



**2**



**3**



**4**



**5**

**6**



**7**



**8**



**9**



**10**

## EQUIPAMIENTO / EQUIPMENT

1. Estructura completamente abulonada.
2. Divisorio interior para carga de semillas y fertilizantes.
2. Pasarela interna
3. Diámetro de tubo sinfín: 220 mm
4. Sistema de suspensión con ballestas y tensores.
5. Tanque para líquido curador de semillas.
6. Tanque PVC para agua (60 litros).
7. Lona enrollable por el operador, desde el piso.
8. Bauleras en sus frentes (trasero y delantero).
9. Enganche trasero
10. Conexión trasera - hidráulica y eléctrica.

1. Completely bolted structure.
2. Inner compartment for seeds and fertilizers loading.
2. Internal footbridge
3. Diameter of the Auger tube: 220 mm.
4. Suspension system with leaf springs and tensors.
5. Tank for inoculant.
6. PVC tank for water (60 liters).
7. Roll top canvas system.
8. Plastic storage trunk box (front and rear).
9. Rear hitch.
10. Rear connection - hydraulic and electrical

# B1 20.000 L

POSICIÓN DE TRANSPORTE  
TRANSPORT POSITION



**B1 20.000 L**  
es el nombre de la Tolva  
para optimizar tu Siembra,  
que también es Cestari. Acoplado  
preparado para carga y descarga  
de semillas y fertilizantes.

**B1 20.000 L Auger wagon  
for seeds and fertilizers**  
This wagon has been developed  
for loading and unloading seeds  
and fertilizers, specially designed  
to load large sized seeders:  
air drill and conventional system.

## CARACTERÍSTICAS TÉCNICAS

Apta para carga/ descarga y transporte de semillas y fertilizantes.  
Dos ejes  
Capacidad: 20.000 litros  
Diámetro de tubo sinfín: 220 mm  
Rodado de alta flotación (600/50 - 22.5) o duales  
Divisorio interior para carga de semillas y fertilizantes.  
Sist. de suspensión con ballestas (resortes) y tensores (mejor transitabilidad).  
Tara 4500 kg. (con llantas) y neumáticos

## ACCESORIOS ADICIONALES

Eganche trasero  
Tanque PVC para agua (60 litros). Tanque para líquido curador de semillas.  
Lona enrollable por el operador, desde el piso.  
Bauleras en sus frentes (trasero y delantero)

## POSICIÓN DE DESCARGA UNLOADING POSITION

Tubo en posición de descarga (carga a sembradora)  
Tube in unloading position (loading to seeder)

Tolva desarrollada para la carga de sembradoras  
de gran porte: sistemas air drill y convencional.



### TECHNICAL CHARACTERISTICS

Developed for loading/unloading and transportation of seeds and fertilizers  
Dual axle

Capacity: 20.000 liters

Diameter of the Auger tube: 220 mm

High flotation tyres (600/50 - 22.5) or duals

Inner compartment for seeds and fertilizers loading

Suspension system with leaf springs and tensors for a better trafficability.

Tare 4500 kg. (with rims) and tyres.

### ADDITIONAL ACCESORIES

Rear hitch

PVC tank for water. Tank for inoculant.

Roll top canvas system

Plastic storage trunk box (front and rear)

### OPCIONALES

Balanza incorporada en las  
puntas de eje.

Apertura de boquilla de descarga  
con mando a distancia.

Balanza incorporada en las  
puntas de eje (sin modificar la  
altura).

### OPTIONAL

Scales in spindle.

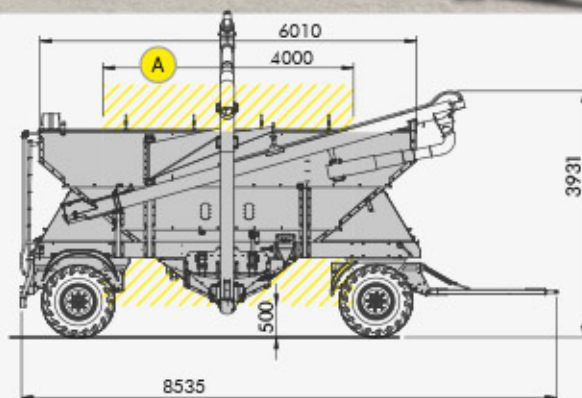
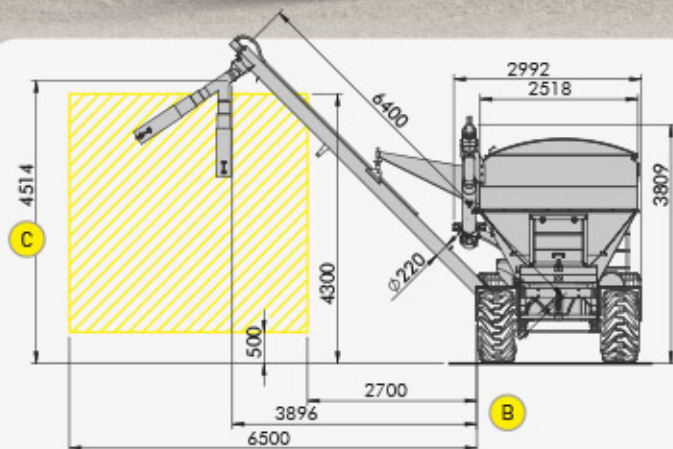
Unloading nozzle with remote  
control opening.

Scales in spindle (without any  
height change).

## POSICIÓN DE AUTOCARGA SELF-LOADING POSITION

Tubo en posición de autocarga  
Tube in self-loading position

# Cestari



- A** Ancho de trabajo, sin necesidad de desplazamiento: 4.000 mm  
Working width, without displacement: 4,000 mm
- B** Distanciamiento máximo de trabajo respecto a la tolva: de 2.700 a 6.500 mm  
Maximum working distance with respect to the cart: from 2,700 to 6,500 mm
- C** Altura máxima descarga: 4.514 mm  
Maximum unloading height: 4,514 mm

*Industrias Metalúrgicas Cestari S.R.L.*



*CestariTolvas*

+54 2473 430490

[informes@imcestari.com](mailto:informes@imcestari.com)

[www.imcestari.com](http://www.imcestari.com)

Colón Buenos Aires, Argentina