

# APACHE

SEBRADORA DE GRANOS FINOS  
54000





### **a / Sistema hidráulico**

Le brinda al chasis un mayor margen de absorción de los terrenos con desnivel.

**b /** La regulación de siembra es con caja de engranaje en baño de aceite de 54 cambios. En fertilizantes es con un variador de velocidad mecánico el cual podemos hacer electrónico para que responda a las variaciones de diagnóstico agronómico dentro del lote entregando las prescripciones de diferentes dosis.

### **c / Placa de siembra**

Es realizado con Nylon de alta resistencia y tiene un diámetro superior al común.

### **d / Dosificador de semillas**

La nueva generación de plano inclinado. Este sistema no posee gatillos expulsadores ni enrasadores que maltraten la semilla.

### **e / Cuerpo sembrador**

Está compuesto por una cuchilla abre surco de 17", el copiado de terreno con doble paralelogramo de presión regulable manualmente, los dobles discos de 16" montados sobre maza de acero forjada abulonada grado 8.

El cuerpo de la sembradora que no voy a utilizar se puede bloquear con un simple perno, sin mover ni correr, de esa manera una máquina a 17,5 la puedo configurar a placa a 35, 52 y 70 cm. Ruedas niveladoras y tapadoras no tienen buje en el lugar de pivoteo sino rodamientos blindados.

### **f / Plano inclinado**

# **APACHE**

#### **Distanciamiento entre líneas:**

175 / 191 / 210 / 350 / 382 / 420 / 52,5 / 700

#### **Medidas:**

1 Módulo: 5, 6 y 7 metros  
2 Módulos: 10 y 12 metros.

#### **Configuraciones:**

- 17,5 cm a 35 cm, 52,5 cm y 70 cm
- 19,1 cm a 38 cm
- 21 cm - 42 cm
- 26 cm - 52 cm

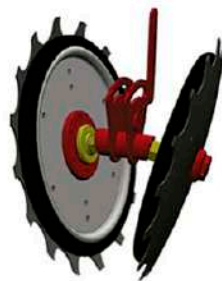


## Opcionales

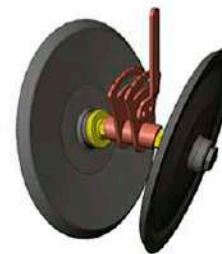


Tolva alfalfera para todas las medidas.

## Opcionales Ruedas tapadoras



Accesorio rueda tapadora con disco escotado



Accesorio rueda tapadora de hierro



Accesorio disco tapador dentado

- **Transporte**

El sistema de transporte / trabajo es accionado hidráulicamente, posee además una traba de fácil manipulación. El conjunto se integra con una rueda de alta flotación que evita la compactación.

- **Rueda niveladora**

La rueda niveladora tiene un doble buje sellado con O´ring para evitar la entrada de polvo o agua.



Apache 54000, una sembradora, todas las distancias.



## Configuraciones

A continuación una tabla con todas las posibilidades de configuración de la sembradora:

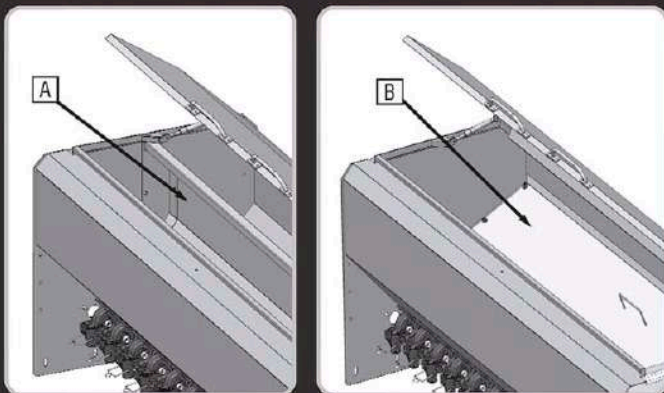
MÓDULOS	ARMADA A:	SE TRANSFORMA EN:
<b>1 MÓDULO 5 METROS</b>	19 líneas a 262,5 mm	9 líneas a 525 mm
	29 líneas a 175 mm	15 líneas a 350 mm
		9 líneas a 525 mm
	27 líneas a 191 mm	8 líneas a 700 mm
	25 líneas a 210 mm	14 líneas a 382 mm
<b>1 MÓDULO 6 METROS</b>	23 líneas a 262,5 mm	13 líneas a 420 mm
	35 líneas a 175 mm	11 líneas a 525 mm
		17 líneas a 350 mm
	33 líneas a 191 mm	11 líneas a 525 mm
	29 líneas a 210 mm	9 líneas a 700 mm
<b>1 MÓDULO 7 METROS</b>	27 líneas a 262,5 mm	16 líneas a 382 mm
	41 líneas a 175 mm	15 líneas a 420 mm
		13 líneas a 525 mm
	37 líneas a 191 mm	21 líneas a 350 mm
	33 líneas a 210 mm	13 líneas a 525 mm

MÓDULOS	ARMADA A:	SE TRANSFORMA EN:
<b>2 MÓDULOS 10 METROS</b>	39 líneas a 262,5 mm	19 líneas a 525 mm
	59 a 175 mm	30 líneas a 350 mm
		19 líneas a 525 mm
	55 líneas a 191 mm	16 líneas a 700 mm
	21 líneas a 210 mm	28 líneas a 328 mm
<b>2 MÓDULO 12 METROS</b>	47 líneas a 262,5 mm	26 líneas a 420 mm
	71 líneas a 175 mm	23 líneas a 525 mm
		35 líneas a 350 mm
	67 líneas a 191 mm	23 líneas a 525 mm
	59 líneas a 210 mm	18 líneas a 700 mm

Apache 54000, una sembradora, todos los cultivos.

## Puesta a punto

Como se disponen los elementos en el interior de la tolva para cada situación:



Si se desea utilizar la tolva compartimentada para semillas y fertilizante, debe estar colocado el tabique separador A, que va atornillado en el interior de la tolva. Para utilizar la tolva con sólo semillas, se debe colocar el tabique deflector B.  
 NOTA: El tabique para sólo semillas se utiliza cuando las labores de siembra y fertilización se realizan por separado. Éste deflector aumenta al máximo la autonomía de la tolva para siembra.

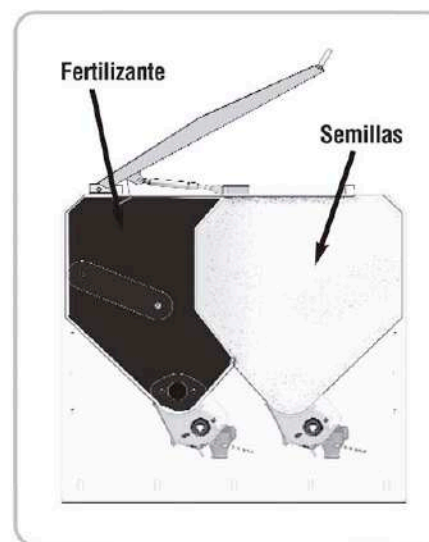
	CAPACIDAD DE SEMILLAS (dm <sup>3</sup> )	CAPACIDAD DE FERTILIZANTE (dm <sup>3</sup> )	TODO SEMILLAS (dm <sup>3</sup> )
5 m / 1 módulo	1300,0	953,0	1691,0
6 m / 1 módulo	1684,0	1150,0	2303,0
7 m / 1 módulo	1836,0	1347,0	2700,0
10 m / 2 módulos	2600,0	1906,0	3382,0
12 m / 2 módulos	3368,0	2300,0	4606,0

Está expresada en dm<sup>3</sup> por ser una medida de volumen estándar. Esta capacidad multiplicada por el peso específico de la semilla o el fertilizante que se quiera introducir, dará la capacidad en kilogramos de las mismas. Ej.: P.e. maíz: 0.75kg/dm<sup>3</sup> 0.75kg/dm<sup>3</sup> x 1300= 975kg

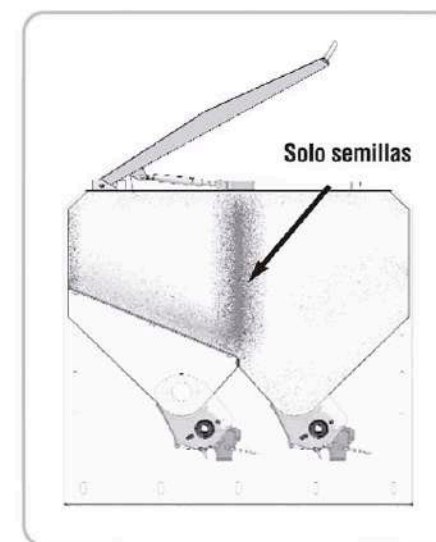
## Capacidad

La tolva está compartimentada para semillas y fertilizantes, pero cuenta con un deflector para utilizar un sólo insumo.

Tolva compartimentada



Tolva con deflector monoinsumso



**APACHE**

## Dosificador

El dosificador plano inclinado de APACHE cuenta con el ángulo justo para el mejor tratamiento de la semilla, evitando que se rompa el tegumento o se parta la semilla.

A continuación, detallamos sus cualidades más sobresalientes.

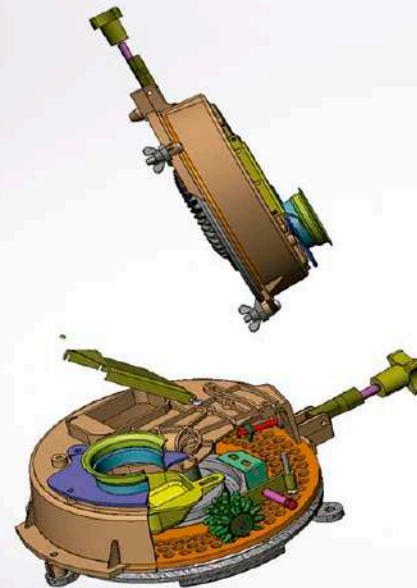
- El ángulo óptimo de inclinación
- Las placas de siembra
- El tubo descarga de semillas
- Las celdas
- El sistema expulsador
- La contra placa
- El visor
- La carcasa
- Sin necesidad de herramental



## Ángulo de inclinación

• El ángulo óptimo de inclinación (El ángulo de inclinación está considerado con respecto a la vertical del dosificador): es el justo para impedir el rebote contra el tubo de descarga de semilla. También evita que la vibración durante una labor a gran velocidad o en terrenos irregulares produzca caídas de los granos en las celdas creando fallas en la distribución.

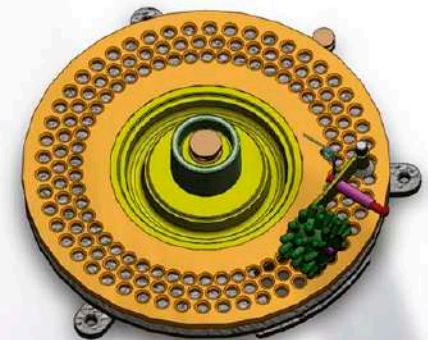
• Otro factor clave del plano inclinado es que impide la colocación de dos semillas en una misma celda.



## Placa de siembra

• Las placas de siembra: son fabricadas en nylon de alta resistencia y de tamaño superior al común de las placas existentes, ofreciendo una mayor cantidad de celdas (por ej.: en soja 150 celdas en tres hileras o sorgo con 132 en doble hilera, etc.). Al mismo tiempo, el importante tamaño de las placas favorece a que las mismas puedan girar más lento, y por ende sufrir un menor desgaste. También permite tener celdas grandes, que contribuyen a absorber mejor las diferencias de tamaño de las semillas, y en el acomodamiento de las mismas dentro de las celdas. Por último, la dimensión de las placas admite una significativa separación entre celdas, lo que resulta en un planteo de precisión superior.

• En algunos tipos de semillas que así lo requieren, las placas cuentan con diferentes tipos de guías para facilitar el acomodamiento de las semillas dentro de las celdas.

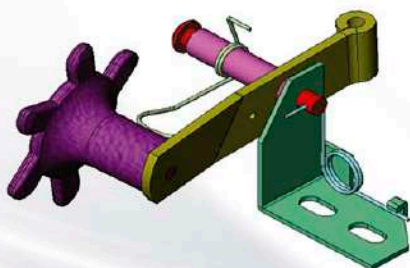


## Sistema expulsador

El sistema expulsador: cuenta con un modelo adaptado para cada placa. Su componente principal es un pequeño rodillo plástico con forma de estrella, en algunos casos pueden ser dos o tres juntos dependiendo de la cantidad de hileras de celdas. Este rodillo continuamente gira sobre la placa y ante una semilla atascada, delicadamente la desaloja penetrando apenas dentro de la celda que la retiene.

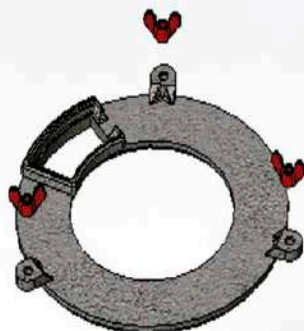
No tiene presión sobre la placa girando libremente sobre la misma.

Son de fácil recambio, y por el material en el que están contruidos no dañan en absoluto al grano.



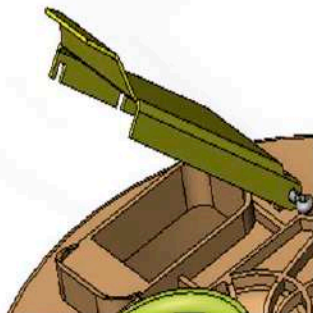
## Contra placa

La contra placa: tiene una superficie perfectamente pulida para no dañar el potencial germinativo de las semillas cuando se deslicen sobre ésta.



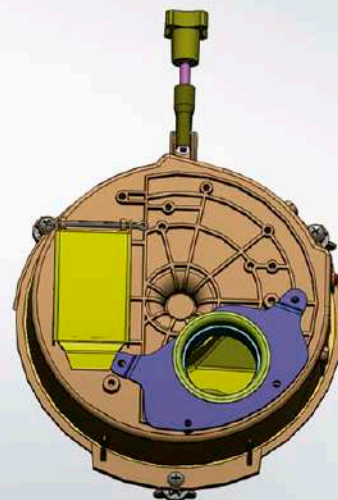
## Visor

El visor: permite verificar el correcto funcionamiento del distribuidor durante el trabajo.



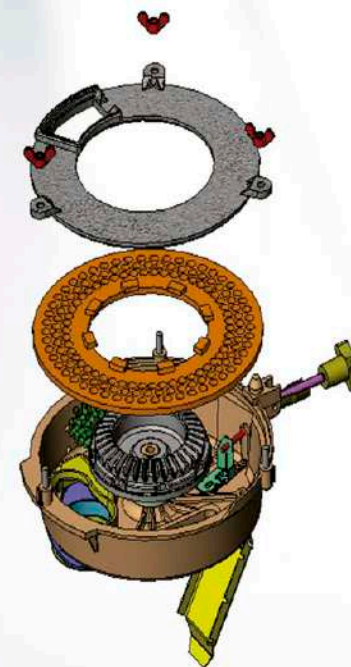
## Carcasa

La carcasa: está construida en polímeros de alta tecnología que le confiere además de robustez una terminación perfecta, evita problemas de corrosión y rayos UV



## Sin necesidad de herramental

El herramental: todo el proceso de armar y desarmar el distribuidor se realiza manualmente sin necesidad de ningún tipo de herramientas. El montaje o desmontaje del distribuidor sobre la máquina, se realiza sin necesidad de vaciar la tolva de semillas.



El corazón de una sembradora es su distribuidor.

**APACHE**

SEBRADORA  
OFICIAL  
DEL CAMPO  
ARGENTINO

**APACHE**

Juan Domingo Perón 197 • Área Industrial • (2505) Las Parejas • Santa Fe • Argentina

Tel. (54 03471) 471091/92/93/94 Fax: (54 03471) 471349

ventas@apache.com.ar • [www.apache.com.ar](http://www.apache.com.ar)



**+ RINDE + \$**

www.apache.com.ar

