

PALA CARGADORA R45C II



funes

AGRO-VIAL MAQUINARIAS
REPUESTOS Y ACCESORIOS

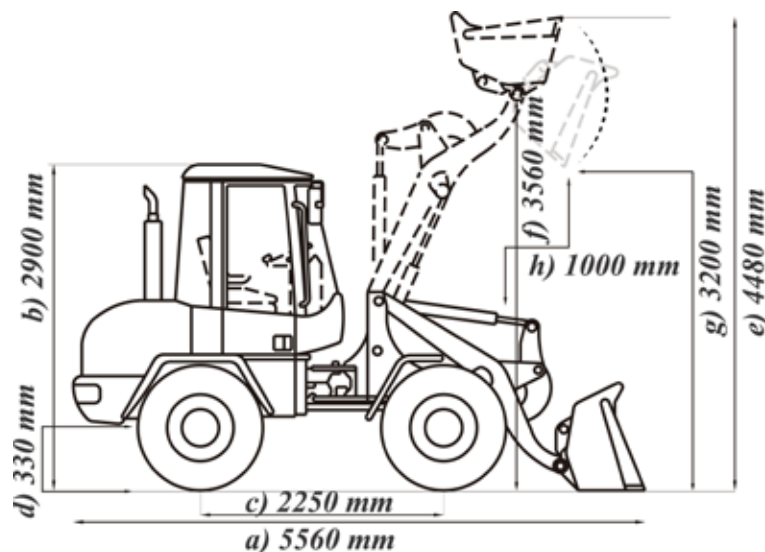
AV. JUAN B. JUSTO 10500 - CORDOBA / ARGENTINA
Tel: (0351) - 4998781 WWW.GRUPOFUNES.COM.AR

MICHIGAN[®]

PALA CARGADORA

R45C II

Código:	10582005N
Peso	4800 Kg
Capacidad de balde (hasta):	1 m ³
Dispositivo de trabajo:	Joystick Mecánico
Capacidad de carga:	1500 Kg
Altura máxima de carga:	4480 mm
Sistema de frenos:	Caliper - Disco
Distancia entre ejes:	2250 mm
Presión de sistema hidráulico:	16 Mpa
Motor-Marca:	Hanomag
Motor-Potencia:	40 Kw / 54 Hp
Motor-Torque máximo:	193 Nm
Motor-Cilindrada:	3.1 L
Caja tipo	Powershift 4WD
Rodado	16-70-20 13 Pr



a) Longitud total	mm	5560
b) Ancho total	mm	1860
c) Distancia entre ejes	mm	2250
d) Despeje del suelo	mm	330
e) Ancho de trocha	mm	1490
f) Altura de carga total	mm	4480
g) Altura de descarga	mm	3200
h) Alcance de descarga	mm	1000