

Motor	Yuchai A05K
Potencia neta:	88,2 kW / 120 hp
Potencia bruta:	92 kW / 123 hp
Peso operativo estándar:	5.710 kg
Fuerza máxima de tracción:	40,2 kN
Velocidad de traslación:	1,88 – 40,36 km/h

# LT1204-T TRACTOR



# ESPECIFICACIONES DE LT1204-T >>>

## MOTOR

Certificación de emisiones	CHINA III - Tier 3 (EE.UU.) / Stage IIIA (UE)
Fabricante	Yuchai
Modelo	Yuchai A05K
Potencia Neta	88,2 kw / 120 hp
Potencia Bruta	92 kw / 123 hp
Régimen nominal	2.200 rpm
Torque máximo	680 N.m
Aspiración	Turboalimentado
Cilindrada	5,0 L

## TRANSMISIÓN

Tipo	Caja sincronizada, engranajes mecánicos
Marchas	16F/16R

## SISTEMA HIDRÁULICO

Tipo	Centro abierto, Sistema hidráulico independiente
Caudal Nominal	70 L/min
Número de válvulas hidráulicas traseras:	3, controles mecánicos
Tipo de Dirección	Totalmente hidráulica

## TOMA DE FUERZA (TDF) TRASERA

Tipo	Mecánica
Eje PTO	Z6 + $\varnothing$ 35
PTO trasero	540 / 1.000 r/min

## ENGANCHE DE 3 PUNTOS TRASERO

Categoría	Cat 2
Modo de Control de Elevación	Posición, Flotante, Control
Barra de Tiro	Estándar
Capacidad Máx. de Elevación	35,7 kN

## CAPACIDADES

Depósito de Combustible	200 L
-------------------------	-------

## RUEDAS Y NEUMÁTICOS

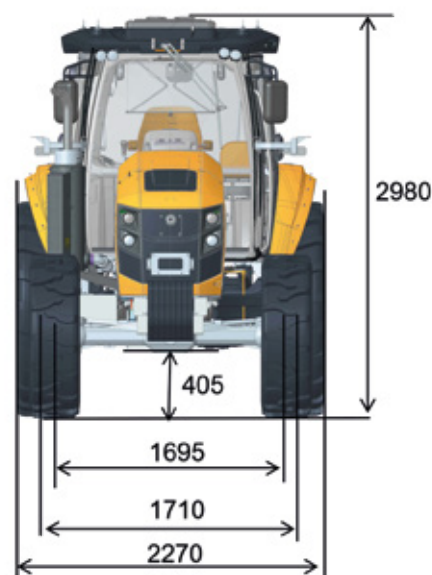
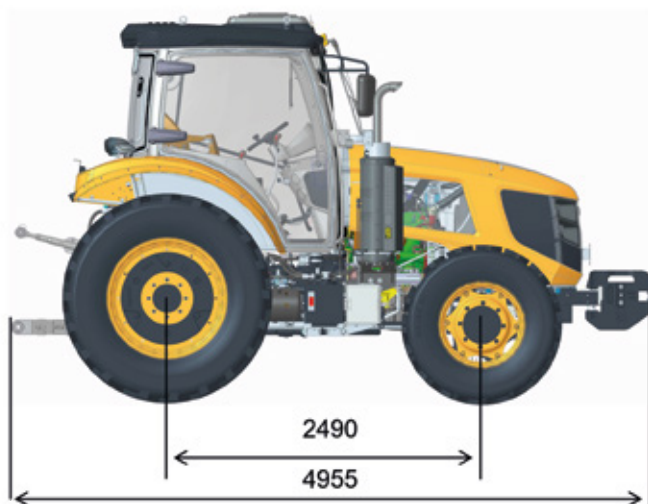
Distancia entre Ejes	2.490 mm
Neumáticos Delanteros	380/85R24
Neumáticos Traseros	Estándar: 460/85R34 Opcional: 620/70R30
Ancho de Vía Delantero	1.695 mm
Ancho de Vía Trasero	Estándar: 1.710 mm Opcional: 1.920 mm

## ELECTRÓNICA Y LUCES

Tensión	12 V
Luces de Trabajo	6 delanteras, 6 traseras (LED)

## DIMENSIONES Y PESOS

Dimensiones	Estándar : 4.955 x 2.270 x 2.980 mm Opcional : 4.955 x 3.170 x 2.970 mm
Contrapeso Delantero	400 kg
Contrapeso Trasero	240 kg



Unidad de medida: mm