

# APACHE

SEBRADORA DE GRANOS GRUESOS  
27000 +

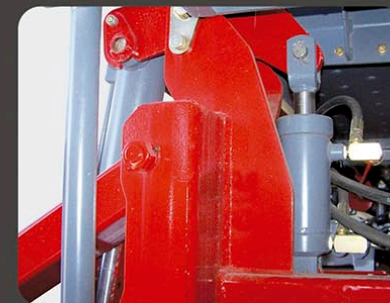




**APACHE**

## Trabajo

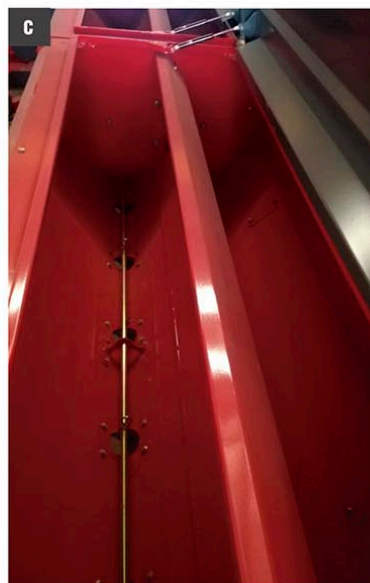
El sistema hidráulico estabilizador permite un copiado óptimo del terreno que está trabajando, mientras protege al chasis de alteraciones debido a demandas excesivas.



Sistema hidráulico estabilizador.



Lanza resistente, fácil manipuleo.



### **a / Tolvas**

De gran autonomía compartimentada para semilla y fertilizante con opción de ser utilizada solamente con semillas, aprovechando el 85% de su capacidad total.

### **b / Dosificador de fertilizante**

Rueda tipo chevrón.

### **c / Acople trasero**

Para incorporar autodescargable.

### **d / Ruedas alta flotación**

Auto-orientables para trabajo y transporte, montadas sobre paralelogramo de accionamiento hidráulico.

### **e / Regulación densidad de siembra y fertilización**

Regulación del fertilizante mediante variador de velocidad. Opcional mecánico, electrónico.

Regulación de semillas mediante caja en baño de aceite para regular la densidad de siembra.

**Opcional:** Variador de velocidad mecánico o electrónico.

# Apache 27000 +



## Posibilidades de configuración de la sembradora

Máquinas que varían el distanciamiento mediante anulación/traba de cuerpos

MÓDULOS	MÁQUINA ORIGINAL	SE TRANSFORMA EN
1 módulo	21 líneas a 382 mm.	11 líneas a 764 mm.
1 módulo	23 líneas a 350 mm.	12 líneas a 700 mm.
2 módulos	26 líneas a 350 mm.	14 líneas a 700 mm.
2 módulos	30 líneas a 350 mm.	16 líneas a 700 mm.
2 módulos	30 líneas a 382 mm.	16 líneas a 764 mm.
2 módulos	38 líneas a 350 mm.	20 líneas a 700 mm.

Máquinas cuyo chasis permite diferentes montajes, logrando distintos distanciamientos

MÓDULOS	SE PUEDE ARMAR DE ESTA FORMA	O DE ESTA FORMA
1 módulo	16 líneas a 420 mm.	12 líneas a 525 mm.
1 módulo	18 líneas a 420 mm.	14 líneas a 525 mm. ó 10 líneas a 764 mm.
1 módulo	20 líneas a 420 mm.	16 líneas a 525 mm.
2 módulos	20 líneas a 420 mm.	12 líneas a 700 mm.
2 módulos	22 líneas a 400 mm.	18 líneas a 525 mm.
2 módulos	24 líneas a 420 mm.	20 líneas a 525 mm.
2 módulos	26 líneas a 350 mm.	18 líneas a 525 mm.
2 módulos	26 líneas a 382 mm.	18 líneas a 525 mm.
2 módulos	28 líneas a 420 mm.	24 líneas a 525 mm.
2 módulos	30 líneas a 350 mm.	26 líneas a 420 mm.
2 módulos	30 líneas a 382 mm.	28 líneas a 420 mm.
2 módulos	32 líneas a 350 mm.	22 líneas a 525 mm.
2 módulos	34 líneas a 382 mm.	32 líneas a 420 mm.
2 módulos	38 líneas a 350 mm.	26 líneas a 525 mm.
3 módulos	36 líneas a 420 mm.	30 líneas a 525 mm.
3 módulos	42 líneas a 420 mm.	36 líneas a 525 mm.
3 módulos	48 líneas a 420 mm.	40 líneas a 525 mm.
3 módulos	56 líneas a 420 mm.	44 líneas a 525 mm.



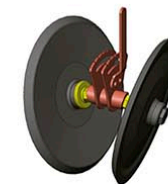
### a / Tren de siembra

- Doble disco abresurco de 16".
  - Mazas de los discos abresurcos forjadas y abulonadas con 8 bulones de acero grado 8.
  - Cuchilla de corte delantera de 17".
- 1- Ruedas tapadoras independientes.

### Opcionales tapadoras de semillas



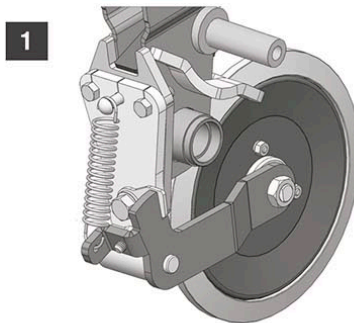
Accesorio rueda tapadora con disco escotado



Accesorio rueda tapadora de hierro



Accesorio disco tapador dentado



### Opcionales apretadoras de semillas

- 1- Rueda de caucho de 1" x 9 1/2", con registro de carga.  
 2- Lengüeta de nylon con registro de altura.



## Dosificador mecánico

El dosificador plano inclinado de APACHE cuenta con el ángulo justo para el mejor tratamiento de la semilla, evitando que se rompa el tegumento o se parta la semilla.

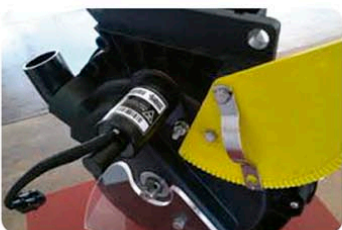
A continuación, detallamos sus cualidades más sobresalientes.

- El ángulo óptimo de inclinación
- Las placas de siembra
- El tubo descarga de semillas
- Las celdas
- El sistema expulsador
- La contra placa
- El visor
- La carcasa
- Sin necesidad de herramienta



## OPCIONAL

Dosificador neumático con Precision Planting y/o Maternacc



## ESPECIFICACIONES TÉCNICAS

<b>Dist. variable entre líneas de siembra</b>	Distanciamientos posibles: 350 mm, 382 mm, 420 mm, 525 mm, 700 mm y 764 mm.
<b>Chasis</b>	Estructura tubular fija reforzada. Con opción de agregar barra delantera portaherramientas.
<b>Transporte longitudinal</b>	Ruedas auto-orientables 360° con trabas individuales. Cubiertas 400/60 x 15.5 alta flotación, con sistema hidráulico estabilizador que les permite ajustarse a las irregularidades del terreno, protegiendo al chasis de deformaciones por esfuerzos extremos. Trocha: 3,20 mts. Despeje: 58 cm.
<b>Marcadores</b>	De accionamiento hidráulico independiente.
<b>Cuerpo sembrador</b>	Doble disco de 16", montado sobre maza forjada abulonada al disco. Con dobles ruedas control de profundidad semineumáticas de 2 7/8". Contacto suelo-semilla opcional entre lengüeta apretadora o, rueda apretadora de semillas 1" x 9 1/2". Sellado del surco: horquilla con doble ruedas tapadoras, opcional entre cubierta 1" x 12" (banda redonda o trapezoidal) con disco escotado o; ruedas tapadoras de hierro; o disco tapador dentado ø365. El cuerpo sembrador está sujeto al chasis mediante paralelogramos articulados con sistema de resortes de carga.
<b>Cuchillas de corte</b>	En la línea de siembra, corta el rastrojo sin incorporarlo.
<b>Dosificador de semillas y regulación</b>	La máquina siembra con dosificador mecánico de plano inclinado y caída lateral, y la regulación es con caja de 54 cambios. opcionales: Dosificador neumático Precision planting y/o Maternacc. La regulación con caja variable eléctrica o mecánica.
<b>Tolva</b>	Tolvas de gran autonomía, compartimentadas para semillas y fertilizante: 2200 litros de semillas y 1600 litros de fertilizante, o; tabique para utilizar un sólo insumo: 3200 litros.
<b>Fertilización</b>	Simple en la línea. Opcional: Fertilización lateral mediante barra portaherramientas delantera. Opcional: Doble fertilización en la siembra de maíz. Dosificador conformado por rueda tipo "chevrón" Regulación con caja variable.
<b>Sistema de mando</b>	Cinemática accionada por ruedas flotantes con resorte de presión constante.



El corazón de una sembradora es su distribuidor.

**APACHE**

SEBRADORA  
**OFICIAL**  
DEL CAMPO  
ARGENTINO

**APACHE**

Juan Domingo Perón 197 • Área Industrial • (2505) Las Parejas • Santa Fe • Argentina

Tel. (54 03471) 471091/92/93/94 Fax: (54 03471) 471349

ventas@apache.com.ar • [www.apache.com.ar](http://www.apache.com.ar)



[www.agostinisa.com.ar](http://www.agostinisa.com.ar)

