

ÇUKUROVA

Makina İmalat ve Ticaret A.Ş.

884

RETROPALA



Motor potente

Equipado con un motor diésel PERKINS turboalimentado ofrece un rendimiento excepcional y cumple con todas las normativas medioambientales pertinentes. Su bajo consumo de combustible y sus reducidos costos de mantenimiento hacen de la 884 una opción aún más atractiva.

Transmisión ZF

ZF es un reconocido especialista en tecnología de transmisión y proveedor de sistemas innovadores para maquinaria todoterreno a nivel mundial. Las exigencias para las retroexcavadoras son altas: trabajo rápido con precisión milimétrica y máxima productividad, combinado con costos operativos bajos.

Distribución óptima del peso

Las retroexcavadoras Cukurova de nueva generación están diseñadas para ofrecer una distribución óptima del peso, lo que proporciona una dirección segura y estable en el trabajo y una sólida excavación.

Rendimiento mejorado

La retroexcavadora 884 es la combinación perfecta de potencia, seguridad y facilidad de uso. El cucharón estándar de 600 mm, junto a un diseño compacto, significa un mayor número de ciclos y máxima producción.

Cabina

- La cabina ROPS/FOPS con diseño especial proporcionan una operación de perfecta comodidad, y excelente visibilidad.
- La apertura total de las ventanas laterales traseras, y la apertura parcial y total de las puertas proporcionan una circulación de aire fresco superior en la cabina. El cristal de seguridad mejora la visibilidad y protege al operador contra la luz solar intensa además de garantizar una visión clara.
- Asiento: ajustable al peso del operador.
- Los paneles de control frontales y laterales están totalmente equipados con la última tecnología, la disposición de los controles es de fácil acceso, la advertencia sonora y visual de las funciones principales guían al operador en caso de fallo y la columna de dirección ajustable de serie proporciona una mayor comodidad de conducción al operador.
- Cabina con calefacción y aire acondicionado* (*opcional).
- Cabina probada y aprobada según ISO 3471,3449.





INTE LIGENTE

Características

Motor potente

Equipado con un motor turboalimentado diésel. Cabina ROPS/FOBS espaciosa.

La cabina ROPS/FOBS de diseño especial ofrece una operación óptima y una excelente visibilidad gracias a sus cristales de seguridad. Los paneles de control frontales y laterales incorporan tecnología de vanguardia y alertan al operador mediante señales luminosas y acústicas en caso de falla.

Un panel de control diseñado al alcance de la mano.

Sentarse al volante es muy parecido a sentarse en un automóvil. El panel frontal inclinable coloca todos los interruptores y controles al alcance del conductor. No es necesario estirarse, por lo que se reduce la fatiga. Del lado derecho del panel, una pantalla estándar grande y de fácil lectura muestra, entre otros, un indicador de mantenimiento, un contador de horas, un indicador de nivel de combustible, un indicador de temperatura del aceite del motor y las revoluciones por minuto del motor.

Columna de dirección

La columna de dirección se puede ajustar sin limitaciones para mayor comodidad. Amplio espacio y mejor visibilidad de todos los indicadores con solo presionar el pedal de liberación rápida.

Terminaciones del tablero

El tablero viene elegantemente terminado.



FACIL MANTENIMIENTO

Capó del motor de tres piezas. El diseño aerodinámico del capó permite al operador acceder a todos los puntos de mantenimiento necesarios de forma fácil y rápida, ahorrando así tiempo y esfuerzo.

FUJIT

1000



Características



ESPECIFICACIONES TÉCNICAS

Motor

- Diseñado para trabajo pesado, alta capacidad de torque y potente motor PERKINS.
- Impresionante torque a bajas revoluciones para una respuesta superior de la máquina.
- Bajo consumo de combustible y bajos costos de mantenimiento.
- Sustentable / Amigable con el medio ambiente.

Filtro de aire tipo seco con elementos primario y de seguridad.

ESPECIFICACIONES TÉCNICAS

Marca	Perkins		
Nivel	Nivel-I	Nivel-III	Nivel- V
Modelo	1104C-44T	1104D-44TA	940J-E36TA
Tipo	Motor diesel de 4 tiempos, turboalimentado		
Potencia nominal	100 hp / 74.5 kW		
Regimen nominal	2200 rpm		2200 rpm
Cilindrada	4.4 L		3,6 L
Diámetro y carrera	105 x 127 mm		98*120 mm
Cantidad de cilindros	4		
Torque máximo	408 NM	410 NM	430NM
Sistema de refrigeración	Enfriador de aceite por líquido refrigerante		

SISTEMA HIDRÁULICO	
Tipo de Sistema	Centro Abierto
Bomba Hidráulica	Engranajes en Tándem
Caudal Máx.	90 + 64 l/min
Presión Máxima del Sistema	235 bar

Sistema Hidráulico

Mandos de la Retroexcavadora	Palancas de mando mecánico
Mando de la Cargadora	Palancas de mando mecánico

Sistema Eléctrico

Batería	12 / 120 V /Ah
Motor de Arranque	3,2 kW (Tier II - III)



Velocidades de desplazamiento	
1.ª (avance / retroceso)	6,50 / 7,00 km/h
2.ª (avance / retroceso)	11,00 / 12,00 km/h
3.ª (avance / retroceso)	26,00 / 30,00 km/h
4.ª (avance / -)	40,00 / - km/h

Marca	ZF
Tipo	Tracción en las 4 ruedas - Powershift
Desconexión de la transmisión	Con sistema de frenos

Ejes:

Eje Delantero ZF

- Fácil de operar gracias al sistema de dirección hidrostática, incluso para condiciones de carga elevada.
- Diferencial autoblocante.
- Oscilación total en eje delantero 16°.
- Angulo de giro de 52° para lograr óptima maniobrabilidad.

Eje trasero ZF

- Alto torque de entrada con diseño de reductores planetarios externos (outboard).
- Bloqueo del diferencial al 100% de accionamiento electrohidráulico sobre el eje trasero.
- Freno de servicio interno de discos múltiples en baño de aceite, autoajutable y de alto torque.

Frenos

- Internos con disco de frenos.
- Freno de servicio accionado por pedal con asistencia hidráulica. Los dos pedales actúan sobre las cuatro ruedas.

POTENCIA



Fácil acceso a la cabina

Los escalones esculpidos y autolimpiantes, junto con un pasamanos de tamaño completo, proporcionan una medida adicional de seguridad al entrar y salir de la cabina. Apertura parcial de las puertas de la cabina.

Tapas de cilindro tipo perno (Abulonadas)

Para el mantenimiento y la reparación, las retroexcavadoras Cukurova modelo 884 ofrecen beneficios notables para el operador. El diseño de la tapa del cilindro abulonada permite un reemplazo rápido del kit de sellos durante las revisiones, manteniendo el costo de los repuestos al mínimo.

Pasadores y bujes sellados

Los pasadores y bujes sellados extienden la vida útil de las articulaciones de los accesorios, ya que evitan la entrada de polvo o residuos y aumentan los intervalos entre periodos de servicio.

Sistema de Control Hidráulico

- Diseño de cilindros abulonados con todos los pasadores y bujes sellados para un mantenimiento sencillo y una larga vida útil.
- Giro y pluma (boom) amortiguados, lo que brinda el máximo confort al operador para una excavación de zanjas rápida y suave.

RETROEXCAVADORA

Fuerza de arranque máx. del balde	63,1 kN
-----------------------------------	---------

BRAZO (DIPPER)

Fuerza de arranque - Retraído	33,9 kN
Fuerza de arranque - Extendido	23,9 kN

DIRECCIÓN

Tipo de dirección	2 Ruedas
Tipo de potencia	Hidroestática

CARGADORA

Capacidad del balde	1,1 m ³
Fuerza de desprendimiento - Elevación	60,3 kN
Fuerza de desprendimiento - Balde	67 kN
Ancho del balde	2280 mm
Elevación a altura máxima	3500 kg

NEUMÁTICOS

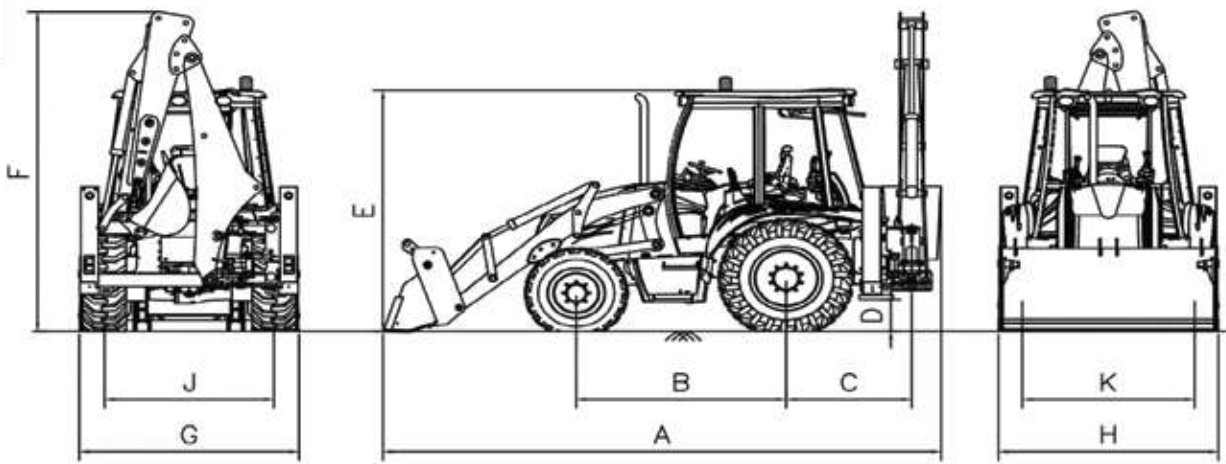
Delanteros	14,5 - 20
Traseros	16,9 - 28

PESOS

Peso operativo	8611 kg
----------------	---------

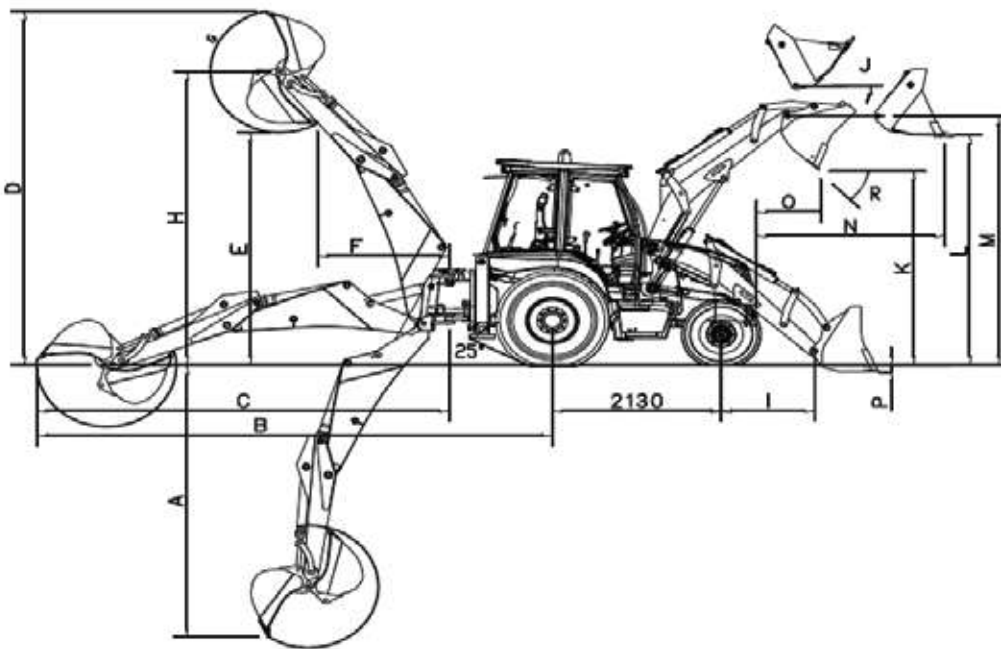
CAPACIDADES (Litros)

Aceite de motor	8,4
Sistema de refrigeración	25
Tanque de combustible	140
Tanque hidráulico	75
Eje delantero	7,8
Eje trasero	16



A	Longitud total de la máquina	6100 mm
B	Distancia entre ejes	2130 mm
C	Distancia al centro de giro de la retro	1280 mm
D	Altura mínima de la máquina	425 mm
E	Altura de la cabina	2960 mm

F	Altura máxima de la máquina	3840 mm
G	Ancho máximo de la máquina	2230 mm
H	Ancho total (con balde)	2400 mm
J	Trocha trasera	1760 mm
K	Trocha delantera	1810 mm



Dimensiones de la Retropala

DIMENSIONES DE LA RETROPALA

		Retraído	Extendido
A	Profundidad máx. de excavación	4600 mm	5700 mm
B	Alcance máx. desde el centro del eje trasero	7000 mm	8000 mm
C	Alcance máx. desde el centro de giro	5700 mm	6750 mm
D	Altura máx. de excavación	5600 mm	6500 mm
E	Altura máx. de descarga	3850 mm	4600 mm
F	Alcance de carga	1800 mm	2650 mm
G	Ángulo de rotación del balde	200,4°	200,4°
H	Altura máx. del pasador de articulación del balde	4750 mm	5550 mm

Dimensiones del Cargador

DIMENSIONES DEL CARGADOR

I	Distancia entre el perno de articulación y el centro del eje delantero	1390 mm
J	Ángulo máx. de inclinación hacia atrás (totalmente elevada)	64°
K	Altura de descarga	2950 mm
L	Altura de carga sobre bordas	3455 mm
M	Altura al perno de articulación	3754 mm
N	Alcance máx. a altura total	1280 mm
O	Alcance de descarga	790 mm
P	Profundidad de excavación	113 mm
R	Ángulo de descarga	48°

EQUIPAMIENTO ESTÁNDAR

Sistema del motor

- Filtro de aire: tipo seco y sello radial.
- Luz indicadora del estado del filtro de aire.
- Auxiliar térmico para el sistema de arranque.
- Turboalimentado.

Sistema eléctrico

- Alarma de retroceso (marcha atrás).
- Batería: 12 V, 120 Ah.
- Faros delanteros.
- Interruptor maestro (cortacorriente).
- Sistemas de advertencia visuales y audibles en las funciones principales.
- Bocina de advertencia.

Tren de mando (Drive Train)

- Bloqueo de diferencial electrohidráulico.
- Tracción en las 4 ruedas (4WD).
- Transmisión de 40 km/h.

Cabina ROPS/FOPS

- Asiento ajustable con cinturón de seguridad y apoyabrazos.
- Columna de dirección ajustable.
- Ventilador de recirculación de cabina.
- Encendedor.
- Limpia y lavaparabrisas delantero.
- Puertas laterales izquierda y derecha con cerraduras.
- Espejos: dos (2) exteriores y uno (1) interior.
- Limpiaparabrisas traseros.
- Baliza giratoria (desmontable).
- Pomo giratorio de volante (perilla de maniobra).
- Parasol.
- Vidrios entintados (polarizados).
- Caja de herramientas externa.
- Aperturas de ventilación.
- Luces de trabajo: dos (2) delanteras y cuatro (4) traseras.

Accesorios de Cargador Frontal

- Balde de uso general.
- Puntal de seguridad del brazo del cargador.

Accesorios de Retroexcavadora.

- Bloqueo de desplazamiento lateral electrohidráulico.
- Diseño de bloqueo de pluma único con máxima seguridad.
- Balde de servicio estándar (600 mm).
- Válvulas de retención de seguridad de los estabilizadores.

EQUIPAMIENTO OPCIONAL

Implementos / Accesorios, Cargadora Frontal

- Segmento atornillable (Cuchilla)
- Sistema de suspensión electrohidráulica
- Accesorio de horquillas (Portapallets).
- Acople rápido mecánico/hidráulico.
- Balde cargador multipropósito 6 en 1.
- Válvulas de seguridad.
- Pala para nieve / Quitanieves.

Implementos / Accesorios, Retropala

- Hoyadora / Sinfín: Auger
- Acople rápido para retropala.
- Compactador: Compactor
- Baldes de diferentes tamaños.
- Balde de nivelación / limpieza: Grading bucket
- Pinza / Garra: Grapple
- Línea hidráulica para martillo.
- Martillo hidráulico.
- Válvulas de seguridad.
- Brazo telescópico (Extensible): Telescopic Boom
- Balde trapezoidal.

Las ilustraciones y los datos pueden diferir del equipamiento estándar.
Las especificaciones están sujetas a cambios sin previo aviso.
Consulte a su distribuidor CUKUROVA para conocer las opciones disponibles.



Otros

- Aire acondicionado
- Pre-filtro de aire
- Guardabarros delanteros
- Precalentador de combustible
- Protector de eje de tracción 4x4
- Kit de calentador de bloque de motor
- Bloqueo mecánico del brazo (desde cabina)
- Luces de trabajo LED
- Cabina tipo Canopy
- Batería de gel de alto amperaje
- Protector de batería

ÇUKUROVA

Makina İmalat ve Ticaret A.Ş.



Ruta Panamericana Colec. Oeste Km 28.5
Don Torcuato, Prov. Buenos Aires



+54 (11) 7917-5147



info@qmaq.com - www.qmaq.com