

# CUKUROVA

Makina İmalat ve Ticaret A.Ş.



**BBS XG**

**RETROPALA**



**SUPER  
HERO!**

**2**  
AÑOS  
GARANTÍA  
GRUPO MOTOR

**5**  
AÑOS DE  
GARANTÍA DE  
INTEGRIDAD  
ESTRUCTURAL



## CARACTERÍSTICAS



### Motorización

Potenciada por un motor diésel PERKINS turboalimentado que ofrece un rendimiento de nivel mundial y cumple con todas las normativas ambientales vigentes.

### Distribución de pesos óptima

La nueva generación de Retropalas Cukurova está diseñada para lograr una distribución de pesos óptima, brindando una dirección estable y segura en traslados por ruta y una plataforma de excavación sólida.

### Rendimiento mejorado

Las Retropalas CUKUROVA representan la combinación ideal entre potencia concentrada, seguridad y una gran facilidad de uso. Las palancas de mando, de ubicación ergonómica, se encuentran al alcance del operador, asegurando confort operativo e incrementando la productividad.

Cukurova fue pionera en la implementación de sistemas de control de nueva generación para retropalas. Este sistema de comandos pilotados (joysticks) de accionamiento hidráulico, disponible en el modelo 885 tanto para la retro como para la cargadora, permite al operador realizar un menor esfuerzo con una precisión de movimientos significativamente mayor durante la operación.

Este sistema proporciona una mejor maniobrabilidad, mantiene el movimiento bajo cualquier flujo o carga, disminuye la fatiga del operador, prolonga la vida útil del aceite y reduce la temperatura del depósito hidráulico.



## CARACTERÍSTICAS



### Cabina amplia ROPS / FOPS

- La cabina ergonómica de 6 parantes con certificación ROPS/FOPS, especialmente diseñada, brinda un confort operativo ideal, con excelente visibilidad y confiabilidad.
- La apertura total de las ventanillas laterales traseras y la apertura parcial o total de las puertas proporcionan una circulación de aire fresco superior en la cabina; los vidrios de seguridad tonalizados, los espejos retrovisores y el parasol mejoran la visibilidad y protegen al operador de la luz solar intensa, asegurando una visión clara.
- Los paneles de control frontal y lateral están totalmente equipados con tecnología de vanguardia intuitiva, con mandos al alcance de la mano, alarmas sonoras y visuales para las funciones principales que guían al operador ante fallas, y columna de dirección regulable de serie para un mayor confort de conducción.
- Compartimento refrigerado ubicado en el panel izquierdo, fusiblera y relés centralizados en una sola ubicación para facilitar el servicio técnico, alfombra de piso de mayor espesor con aislación y soportes metálicos, y una potente unidad de climatización (HVAC) con conductos de aire en la parte inferior de la cabina.
- Los escalones esculpidos con función autolimpiante y el pasamanos de longitud completa brindan una medida extra de seguridad al subir y bajar de la retropala. Apertura parcial de las puertas de la cabina.



## CARACTERÍSTICAS



### Asiento

Ajuste de giro fácil mediante bloqueo en dos posiciones (frontal y trasera) sin necesidad de mantener accionada la palanca.

- Con mayor recorrido de desplazamiento longitudinal (delantero y trasero).
- Mandos con comunicación mediante pictogramas.
- Respaldo bajo para una mejor visibilidad.
- Suspensión mecánica.
- Soporte de respaldo.
- Apoyacabezas.
- Nuevo soporte de asiento (bracket).



### Display Frontal



### Tablero de Instrumentos Combinado

Panel combinado de indicadores y testigos, con fondo negro/gris y símbolos integrados.

- Lectura en Km/h para transmisiones Carraro.
- Pantalla TFT.
- Cargador USB.
- Grado de protección IP 66 (frontal) / IP 40 (posterior).

### Sistema de retorno automático a la posición de excavación

El modelo 885 incluye de serie el sistema de retorno automático a la posición de excavación para obtener la máxima eficiencia con tiempos de ciclo reducidos. Este sistema nivela automáticamente el balde de la cargadora a la posición de carga con solo un movimiento del joystick frontal.

### Empuñadura de la cargadora con interruptores:

- Interruptor de balde 6 en 1 / multipropósito.
- Bloqueo de diferencial.
- Desconexión de la transmisión.

### Display lateral



## CARACTERÍSTICAS



### COMANDOS DE LA RETROPALA

La CUKUROVA 885XG ofrece un confort operativo extra al montar los joysticks hidráulicos en columnas ajustables de forma independiente a ambos lados de la cabina. Esta innovación supera las exigencias del operador, permitiéndole posicionar las columnas para ganar espacio y libertad de movimiento. De esta manera, se siente como en una excavadora, con todos los mandos al alcance y total comodidad durante el trabajo.



### Compartimento Refrigerado

Permite mantener la temperatura de las bebidas en su interior, además de enfriarlas (opcional).



### Facilidad de Mantenimiento

#### Capot de tres piezas

El diseño aerodinámico del capot permite al operador acceder a todos los puntos de mantenimiento necesarios de forma fácil y rápida, dedicando así menos tiempo y esfuerzo.



## ESPECIFICACIONES TÉCNICAS



### Motor

- Diseño para trabajo pesado, alta capacidad de torque y un potente motor PERKINS.
- Impresionante torque a bajas revoluciones que otorga una mejor respuesta del equipo.
- El sistema de filtrado ECC ofrece una construcción de alta calidad con carcasa reutilizable, elemento interno descartable y un proceso de servicio simplificado.
- Bajo consumo de combustible y bajo costo de mantenimiento.
- Filtro de aire de tipo seco con elementos primario y de seguridad.



Motor			
Marca	Perkins		
	Stage II	Stage III A	Stage V
Modelo	1104C-44T	1104D-44TA	904J-E36TA
Tipo	Diesel de 4 tiempos, turboalimentado.		
Potencia Nominal	100hp/74,5 kW		
Régimen Nominal	2200rpm		2200rpm
Cilindrada		4,4 L.	3,6 L.
Diámetro y Carrera	105x127 mm		98*120 mm
Cantidad de Cilindros	4		
Torque Máximo	408 Nm	410 Nm	430 Nm
Refrigeración	Radiador de aceite de motor refrigerado por agua.		
Tipo de sistema	centro cerrado		
Bomba hidráulica	Bomba de pistones axiales		
Caudal máximo	154 l/min		
Presión máxima	235 bar		
Filtro de aceite hidráulico	Filtro de flujo total (succión/retorno) con filtrado fino.		
Radiador de aceite hidráulico	Enfriador de aceite hidráulico y de transmisión		

## ESPECIFICACIONES TÉCNICAS



Radio de giro (sin frenos)	Mod 4x4
Radio de giro (exterior neumáticos delanteros)	12170 mm
Radio de giro (exterior balde cargador)	14600 mm

Sistema Hidráulico	
Control Retropala	Controles hidráulicos del joystick
Control del Cargador	Controles hidráulicos del joystick

### Sistema de Control Hidráulico

- Diseño de cilindros tipo Wipro con todos sus pernos y bujes sellados para un mantenimiento sencillo y una larga vida útil.
- Cilindros de giro, de pluma y de ambos lados del brazo amortiguados, lo que brinda el máximo confort al operador de la Retropala para un zanjeo rápido y fluido.

### Ejes:

#### Eje Delantero

- Facilidad de operación mediante sistema de dirección hidrostática, incluso en condiciones de alta carga.
- Oscilación total de 16° en el eje delantero.
- Ángulo de giro de 55° para una maniobrabilidad perfecta.

#### Eje Trasero

- Elevado torque de entrada con diseño de reductores planetarios externos.
- Bloqueo de diferencial al 100% de accionamiento electrohidráulico sobre el eje trasero.
- Frenos de servicio de discos múltiples sumergidos en baño de aceite, autoajustables y de alto torque.



Sistema eléctrico	Stage II		Stage III-V	
Arranque	3,2 kW	3,2 kW	4,0 kW	4,0 kW
Eléctrico	12 / 120 V /Ah			

### Tren de fuerza

- Tracción en las 4 ruedas (4WD).
- Bajo nivel de ruido y bajas velocidades internas.

Marca:	Carraro
Tipo	Servo Power Synchro / Synchro
Desconexión de la transmisión.	comando por botón y sistema de frenos.
Velocidades de desplazamiento:	
1ra (avance / retroceso)	5,97 / 5,97 km/h
2da (avance / retroceso)	9,55 / 9,55 km/h
3ra (avance / retroceso)	21,29 / 21,29 km/h
4ta (avance / retroceso)	40,00 / 40,00 km/h



# LIDER



# ESPECIFICACIONES TÉCNICAS



## Dirección

Control electrónico con 3 modos de dirección diferentes:

- Dirección en las 2 ruedas delanteras: para traslados por ruta.
- Dirección en las 4 ruedas: para giros cerrados y máxima maniobrabilidad.
- Dirección hidrostática asistida.
- Sistema Load Sensing: (sensible a la carga).

## Frenos:

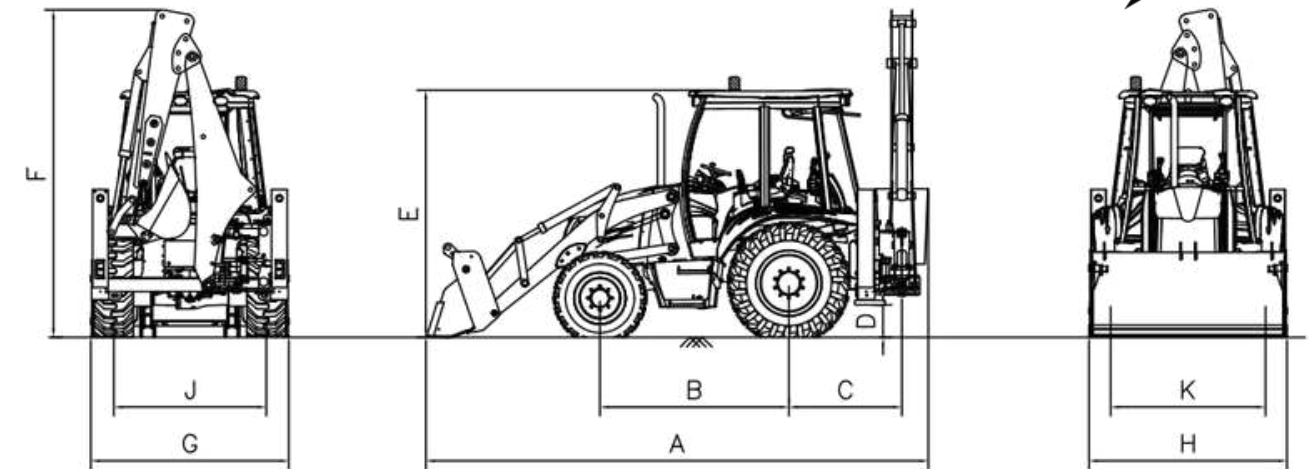
- Frenos de servicio: de accionamiento hidráulico mediante dos pedales que actúan sobre las cuatro ruedas.

Neumáticos	
4WD	
Delanteros	16,0 / 70-20
Traseros	16,9-28
Equipamiento de la Cargadora	
Capacidad de balde	1,1 m <sup>3</sup>
Fuerza de desprendimiento (Levante)	56,1 kN
Fuerza de desprendimiento (Balde)	81,6 kN
Ancho de balde	2400 mm or 2280 mm
Capacidad de levante a máxima altura	3178 kg
Equipamiento de la Retropala	
Max. fuerza de desprendimiento del balde	59,1 kN
Brazo Retraído	31,8 kN
Brazo extendido	22,1 kN
Fuerza de excavación	59,1 kN
Arco de giro	180°

Tipo de Servicio	Discos Múltiples sumergidos en aceite (Hidráulicos)
Freno de estacionamientos	Accionamiento mecánico eje trasero
Peso	
Peso operativo	8960 kg
Capacidades	
Aceite de motor	8,4
Sistema de refrigeración	25,0
Tanque de combustible	164,0
Tanque hidraulico	75,0
Sistema hidraulico	130,0
Eje Delantero	9,11
Eje trasero	19,9



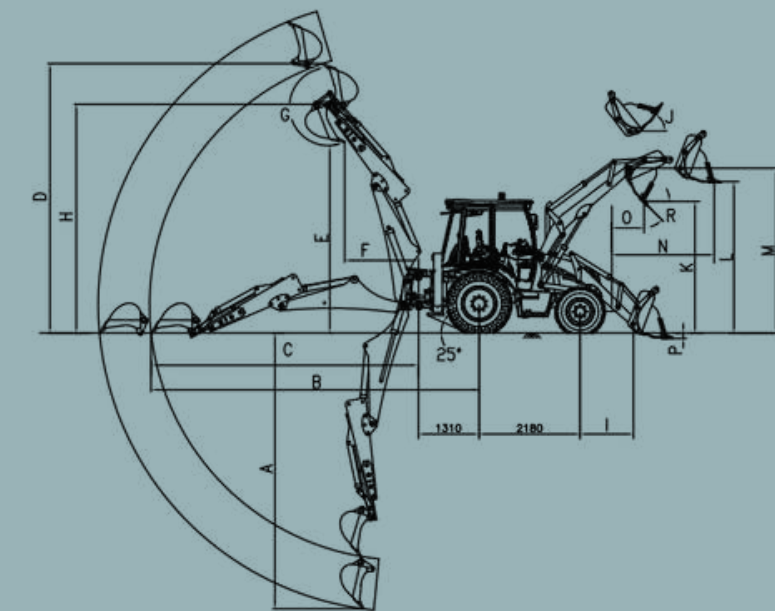
# ESPECIFICACIONES TÉCNICAS



A- Longitud total de la máquina	6100 mm	F- Altura máxima de la máquina	3900 mm
B- Distancia entre ejes	2175 mm	G- Ancho máximo de la máquina	2400 mm
C- Distancia entre ejes de la Retropala	1310 mm	H- Ancho total (con Balde)	2400 mm
D- Altura mínima de la máquina	400 mm	J- Vía de la rueda trasera	1770 mm
E- Altura de la cabina	2900 mm	K- Vía de la rueda delantera	1940 mm

Dimensiones de la Retropala	Retraído	Extendido
A - Profundidad máxima de excavación	4600 mm	5800 mm
B - máx. alcance del centro del eje trasero	7000 mm	8100 mm
C - máx. alcance desde el centro de giro	5700 mm	6800 mm
D - Altura máxima de excavación	5600 mm	6450 mm
E - Altura máxima de descarga	3850 mm	4700 mm
F - Alcance de carga	1800 mm	2650 mm
G - Ángulo de rotación del Balde	200,4°	200,4°
H - máx. altura del pasador de bisagra del Balde	4750 mm	5550 mm

Dimensiones de la cargadora	
I - Distancia pasador de la bisagra y centro del eje delantero	1460 mm
J - Ángulo máximo de retroceso, completamente elevado	59,2°
K - Altura de descarga	2950 mm
L - Altura de carga	3370 mm
M - Altura hasta el pasador de la bisagra	3670 mm
N - Alcance máximo a altura completa	1125 mm
O - Alcance de descarga	685 mm
P - Profundidad de excavación	113 mm
R - Ángulo de descarga	45°



# EQUIPAMIENTO OPCIONAL



## ACCESARIOS PARA RETROPALA



Quick Coupler



Excavator Buckets - General Purpose



Excavator Buckets - Heavy Duty



Ditch Maintenance Bucket



Tapered Ditch Buckets



Grading Buckets



Jaw Buckets



Swinger Buckets



Hydraulic Hammer



Ripper Tooth



Augers



Poly Grabs

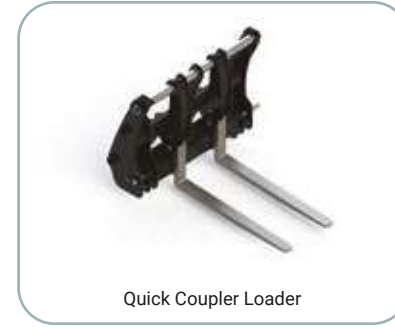


Skelton Buckets - For Rocks

# EQUIPAMIENTO OPCIONAL



## ACCESORIOS DE LA CARGADORA



Quick Coupler Loader



General Purpose Buckets - Light Material



4 in 1 Multipurpose Buckets Light Material



Fork With Grabs



Skeleton Buckets For Rocks



Concrete Mixer Buckets



Side Dump Buckets



Sweepers



Sweepers



Haypick Bale



Silage Bale Clamps



Recycling Grap



Tree Spades



Rotor on Flame



Forklift Forks and Side Shifter



## EQUIPAMIENTO ESTÁNDAR / OPCIONAL



### Sistema del motor

- Filtro de aire, tipo seco y sello radial
- Lámpara indicadora del estado del filtro de aire
- Asistencia térmica del sistema de arranque
- Turboalimentado

### Sistema eléctrico

- Alarma de respaldo
- Batería, 12 V, 120 Ah
- 2 faros delanteros, 4 luces de trabajo delanteras y 4 traseras
- Interruptor principal
- Sistemas de advertencia visuales y audibles
- Bocina de advertencia

### Tren de potencia

- Bloqueo de diferencial electrohidráulico
- Tracción en las cuatro ruedas (4WD)
- Transmisión de 40 kph

### Cabina ROPS/FOPS

- Asiento ajustable con cinturón de seguridad y apoyabrazos
- Columna de dirección ajustable
- Ventilador de recirculación de la cabina
- Encendedor de cigarrillos
- Lavaparabrisas y limpiaparabrisas delanteros
- Puertas laterales izquierda y derecha con cerraduras
- Espejos, exteriores (2), interior (1)
- Limpiaparabrisas traseros
- Faro giratorio (desmontable)
- Perilla giratoria del volante
- Visera, radio, Bluetooth, sistema de música USB
- Vidrios polarizados, Cooing Box
- Caja de herramientas, externa
- Abridores de ventilación
- Luces de trabajo, 2 delanteras y 4 traseras
- Cargador USB

### Implementos del Cargador frontal

- Balde de uso general
- Puntal de seguridad del brazo del cargador

### Implementos, Retropala

- Bloqueo electrohidráulico de desplazamiento lateral
- Controles de patrón ISO
- Bloqueo de transporte del giro y la pluma con control mecánico
- Balde de servicio estándar (600 mm)
- Válvulas de seguridad del estabilizador

### Equipos opcionales Accesorios, cargador frontal

- Segmento Bolton
- Sistema de suspensiones electrohidráulicas (EHSS)
- Accesorio de horquilla
- Acoplamiento rápido del cargador
- Balde multiusos
- Válvulas de retención de seguridad
- Accesorios para quitanieves, retropala

### Implementos, Retropala

- Barrena
- Acoplamiento rápido para retroexcavadora
- Compactador
- Cucharones de retroexcavadora de diferentes tamaños
- Cucharón nivelador
- Pinza
- Tubería para martillo hidráulico
- Martillo hidráulico
- Válvulas de seguridad
- Cucharón trapezoidal • Pluma telescópica

### Otros

- Prefiltro de aire
- Aire acondicionado
- Precalentador de combustible
- Filtro de combustible 3\*
- Bomba de pistón axial
- Tanques de combustible de 164 litros
- Bomba y válvulas de mayor tamaño



2  
AÑOS  
GARANTÍA  
GRUPO MOTOR

WHAM!!!

Wow!!!

5  
AÑOS DE  
GARANTÍA DE  
INTEGRIDAD  
ESTRUCTURAL



# ÇUKUROVA

Makina İmalat ve Ticaret A.Ş.



Ruta Panamericana Colec. Oeste Km 28.5  
Don Torcuato, Prov. Buenos Aires



+54 (11) 7917-5147



info@qmaq.com - www.qmaq.com