




GEMA

CARGADORA
FRONTAL
GEMA C60

Alta productividad, eficiencia y
confiabilidad, con ahorro y una enorme
versatilidad.

Mayor capacidad de carga: 1500Kg.

 www.gemaargentina.com





Potencia y confiabilidad

- Mayor potencia y más fuerza de tracción.
- Mayor eficiencia de la categoría en consumo de combustible.
- El motor potente opera en conjunto con una transmisión Powershift, lo que asegura cambios de marcha precisos y suaves, incluso en las condiciones de trabajo más exigentes.



Sistema Hidráulico Eficiente

- Sistema con bombas independientes para transmisión y trabajo.
- Más eficiencia y mayor fuerza de arranque.
- Control tipo Joystick mecánico con acople Rápido Hidráulico y Tercer Vía Hidráulica para mayor precisión.



Tren Motriz Confiable

- Transmisión con reductores en las cuatro ruedas.
- Gran fuerza de tracción en baja y alta velocidad, ideal para el acarreo y transporte de materiales.
- Convertidor de torque de alta durabilidad.



Más comodidad para el operador

- Cabina premium, con mayor espacio y visibilidad superior.
- Menor ruido y mayor confort.
- Asiento ajustable, con suspensión.



Gran versatilidad en diversos sectores

- Agricultura, Ganadería y Preparación de Terrenos Cultivables.
- Construcción y Mantenimiento de Espacios.
- Sectores Forestal y Maderero.
- Puertos, Carga y Logística.



Motor

Opera con un motor Xinchai 490BPG aspirado (4 cilindros, 3.168 cc, 55,8 HP, 193 Nm). La gran reserva de torque le permite optimizar el uso de potencia, con un bajo consumo de combustible.



Capacidad

Dispone de un balde de hasta $1,5\text{ m}^3$, con 1.500 Kg de capacidad de carga. También puede equiparse con otros accesorios, como el dispositivo porta-pallets.



Altura

Alcanza una altura máxima de 4,48 metros, con un tiempo de elevación de 5". La altura máxima de descarga es de 3,20 metros.



Transmisión

Con transmisión Powershift 4WD (2+2 velocidades). El equipamiento incluye dirección hidráulica (con eje trasero pivotante) y frenos de aire servo-asistidos.



Acople rápido

El dispositivo de acople rápido hidráulico permite un fácil recambio de balde y accesorios. Opera con llave de tres vías para mayor precisión. El sistema hidráulico ofrece una presión de 16 Mpa.

Rodados

Viene equipada de serie con rodados semi-agrícolas 16/70-20. Combinan las ventajas de tracción de los tacos agrícolas, con una franja central tipo vial para optimizar la performance en traslados.



Panorámica

La cabina premium de renovado diseño cuenta con visión panorámica de 360°. El equipamiento incluye asiento regulable con suspensión y joystick mecánico de comando general.



Seguridad

El equipamiento de serie incluye balizas y cámara de retroceso, entre otros dispositivos de seguridad, tanto para el operador como para terceros.



Calefacción

El sistema de calefacción incorporado de gran capacidad asegura una operación confortable, aún en condiciones climáticas adversas.

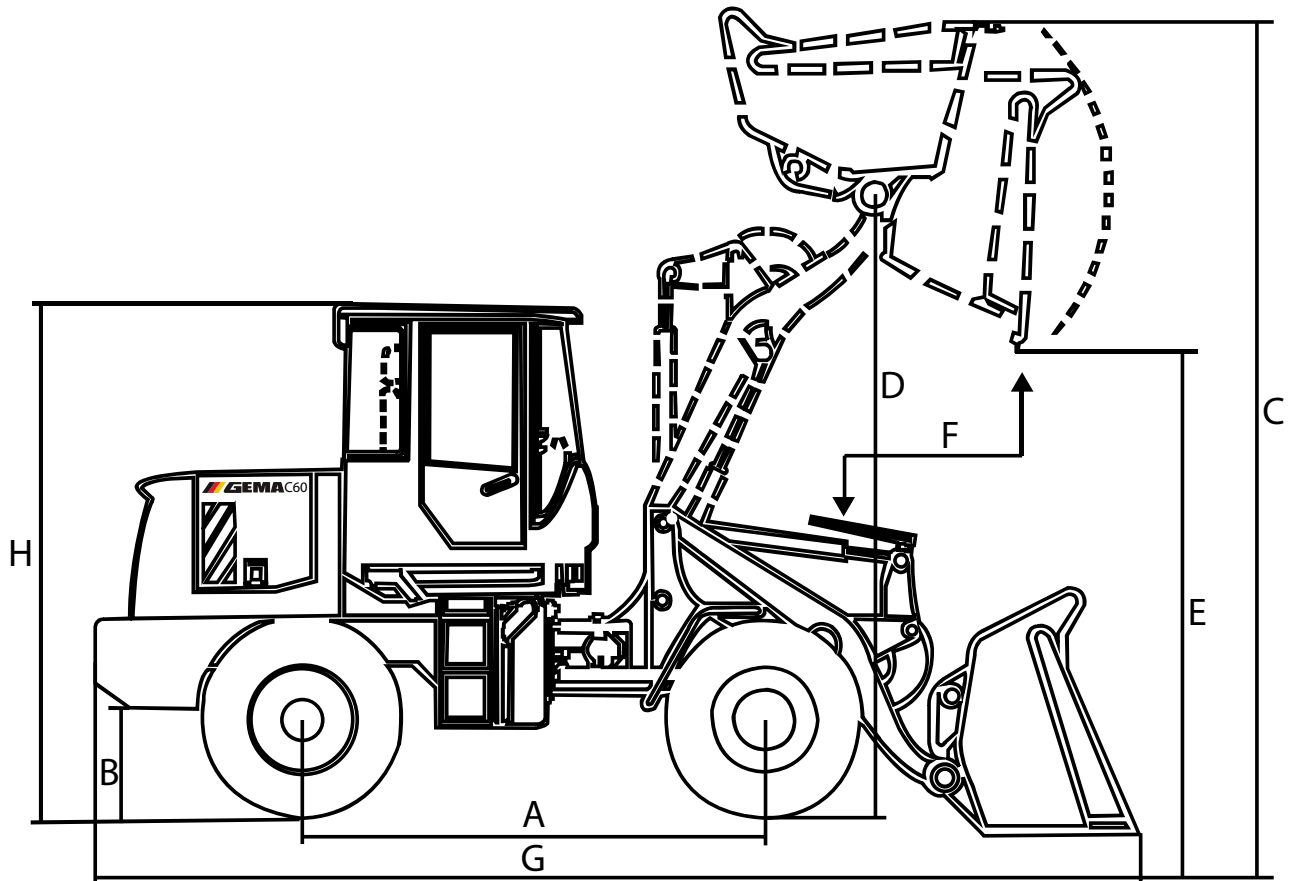


LEDS

Al sistema de iluminación convencional le suma luces LED de alta prestación montadas sobre la estructura de la pala. Ello favorece los trabajos nocturnos, especialmente en maniobras de giro cerrado, ya



Especificaciones técnicas principales



Modelo	GEMA C60	
A	Distancia entre ejes	2250 mm
B	Despeje del suelo	330 mm
C	Altura de carga	4480 mm
D	Altura de perno	3560 mm
E	Altura de descarga	3200 mm
F	Alcance de descarga	1000 mm
G	Longitud	5560 mm
H	Altura total	2900 mm
Ancho total		1860 mm
Peso		4800 Kg
Rodado		16- 70- 20- 13 Pr

Motor - marca	XINCHAI
Motor - potencia	40 Kw / 54 Hp
Motor - torque máximo	193 Nm
Motor - cilindrada	3,1 L
Peso	4800 Kg
Capacidad de balde (hasta)	1 m ³
Capacidad de carga	1500 Kg.
Altura máxima de carga	4480 mm
Dispositivo de trabajo	Joystick mecánico
Sistema de frenos	Servo asistido por aire
Caja - tipo	Powershift4WD
Presión del sistema hidráulico	16 Mpa

Accesorios originales

Permite la instalación de varios accesorios con sistema de Enganche Rápido (QC)



Cucharón 4 en 1



Horquilla para troncos reforzada



Horquilla para ramas y pastura



Horquilla para pallet



El rendimiento que se necesita, el soporte que se espera .

Polígono Comercial Punto Norte, Nave 5,
Colectora Sur de Av. Circunvalación Norte
E 702 | Córdoba | Argentina
ventas@gemaargentina.com
+ 54 9 351 7396060
www.gemaargentina.com



GEMA ARGENTINA



GEMA ARGENTINA



@gemaargentina