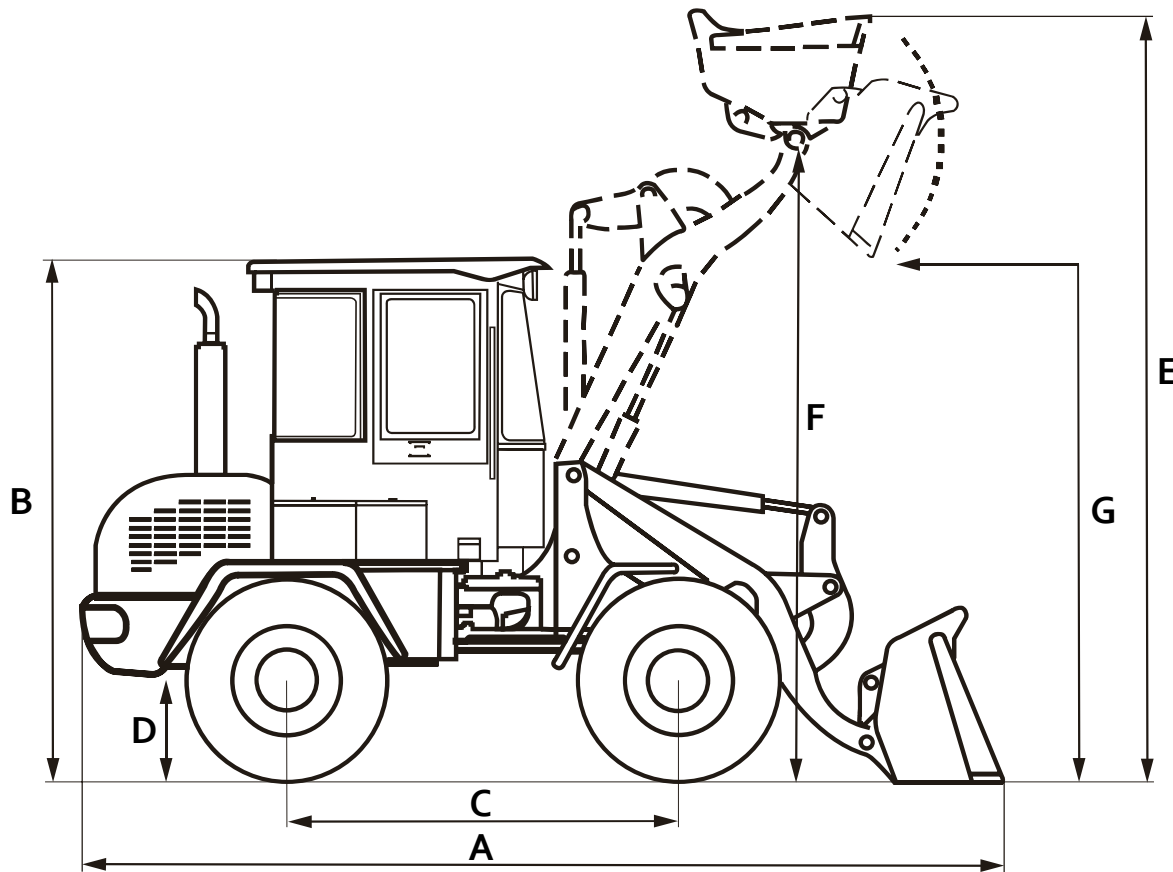


CARGADORA

C40





A	5300 mm
B	2660 mm
C	2360 mm
D	440 mm
E	4040 mm
F	3740 mm
G	3100 mm

CARGADORA C 40

Motor - marca	XINCHAI
Motor - cilindrada	33 Kw / 45 Hp
Peso operativo	3250 Kg
Capacidad de balde (hasta)	0.5 m ³
Capacidad de carga (máxima)	1.000 Kg
Sistema de frenos	Discos y calipers
Dispositivo de trabajo	Joystick mecánico
Caja tipo	Powershift
Presión del sistema hidráulico	16 Mpa
Ancho total	1740 mm
Rodado	12/16 - 5
Radio de giro (interno)	3095 mm
Radio de giro (externo)	3575 mm
Velocidad de traslado	20 Km/h

