

Polígono comercial Punto Norte, Nave  
5, Colectora Sur de Av. Circunvalación  
Norte E 702 | Córdoba | Argentina  
ventas@gemaargentina.com  
+ 54 9 351 7396060  
www.gemaargentina.com



**GEMA**



# C60.

CARGADORA FRONTAL



Alta productividad, eficiencia y  
confiabilidad, con ahorro y una  
enorme versatilidad.  
Mayor capacidad de carga:  
1500Kg.

**GEMA**

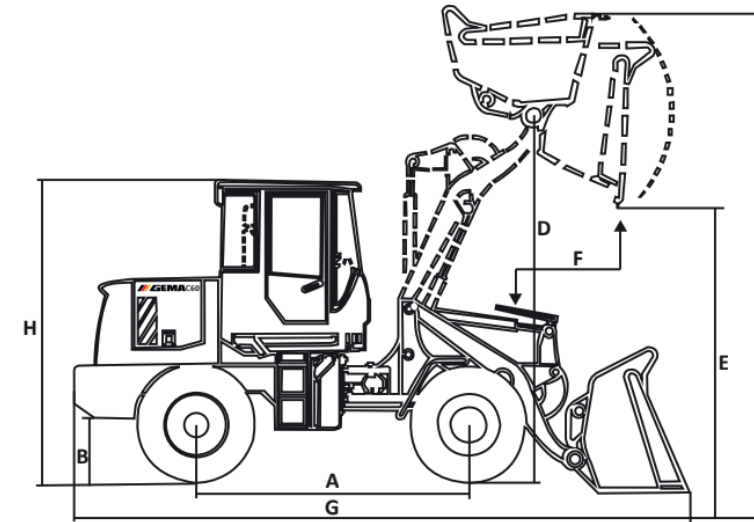
## CARGADORA FRONTAL C60

Con un diseño que reúne todas las mejoras al excelente rendimiento de las cargadoras de su segmento, está equipada con un exclusivo balde de alta prestación, con alto factor de llenado y capacidad de hasta 1,0 m<sup>3</sup>.



### Disponibilidad total de repuestos originales

El centro de distribución de repuestos y componentes originales está localizado en Polígono Comercial Punto Norte, Nave 5, Colectora Sur de Av. Circunvalación Norte E 702, Córdoba, Argentina asegurando agilidad y flexibilidad de atención.



A	Distancia entre ejes	2250 mm
B	Despeje del suelo	330 mm
C	Altura de carga	4480 mm
D	Altura de perno	3560 mm
E	Altura de descarga	3200 mm
F	Alcance de descarga	1000 mm
G	Longitud	5560 mm
H	Altura total	2900 mm

## CARGADORA FRONTAL C60

Motor - marca	XINCHAI
Motor - potencia	40 Kw / 54 Hp
Motor - torque máximo	193 Nm
Motor - cilindrada	3,1 L
Peso	4800 Kg
Capacidad de balde (hasta)	1 m <sup>3</sup>
Capacidad de carga	1500 Kg.
Altura máxima de carga	4480 mm
Dispositivo de trabajo	Joystick mecánico
Sistema de frenos	Servo asistido por aire
Caja - tipo	Powershift 4WD
Presión del sistema hidráulico	16 Mpa
Ancho total	1860 mm
Peso	4800 Kg
Rodado	16 - 70 - 20 - 13 Pr