



GEMA

**CARGADORA
FRONTAL C60**

Alta productividad, eficiencia y confiabilidad, con ahorro y una enorme versatilidad.

Mayor capacidad de carga:1500Kg.



www.gemaargentina.com

Cargadora frontal C60

Con un diseño que reúne todas las mejoras al excelente rendimiento de las cargadoras de su segmento, está equipada con un exclusivo balde de alta prestación, con alto factor de llenado y capacidad de hasta 1,0 m³.



El rendimiento que se necesita, el soporte que se espera

Potencia y confiabilidad

- Motor optimizado de gran reserva de torque que ofrece alta productividad.
- Mayor potencia y más fuerza de tracción.
- Mayor eficiencia de la categoría en consumo de combustible.
- El motor potente opera en conjunto con una transmisión Powershift, lo que asegura cambios de marcha precisos y suaves, incluso en las condiciones de trabajo más exigentes.
- Bajas emisiones y respeto al medioambiente.

Sistema Hidráulico Eficiente

- Sistema con bombas independientes para transmisión y trabajo.
- Más eficiencia y mayor fuerza de arranque.
- Combinación perfecta entre velocidad y sistema hidráulico.
- Control tipo Joystick Mecánico con acople Rápido Hidráulico y Tercer Vía Hidráulica para mayor precisión.

Tren Motriz Confiable

- Transmisión con reductores en las cuatro ruedas.
- Gran fuerza de tracción en baja y alta velocidad, brindando alta eficiencia en el acarreo y transporte de materiales.
- Convertidor de torque de alta eficiencia.
- Cambio de dirección suave y cómodo.
- Rodado 16- 70- 20 Semi Agrícola.

Funcionamiento

- Puertas grandes y con alto ángulo de apertura proporcionan un óptimo espacio para el mantenimiento.
- Convertidor de torque independiente de la transmisión para facilitar el mantenimiento.

Gran versatilidad en aplicaciones de apoyo, en diversos sectores

- Agricultura, Ganadería y Preparación de Terrenos Cultivables.
- Construcción y Mantenimiento de Espacios.
- Sectores Forestal y Maderero.
- Protección del Medio Ambiente y Combate a la Desertificación.
- Ingeniería Hidráulica y Energía Hidroeléctrica.
- Carbón, Energía, y Centrales Eléctricas.
- Tratamiento de residuos.
- Minería, Canteras y Agregados.
- Puertos, Carga y Logística.
- Ferrocarriles, Carreteras y Aeropuertos.
- Otros.

Seguridad

- Cumple con todos los requisitos de seguridad.
- Proceso de fabricación a través de un sistema de producción de calidad.
- Alarma de marcha atrás: es mayor la seguridad durante la operación.

Más comodidad para el operador

- Cabina premium, con mayor espacio y visibilidad superior.
- Menor ruido y mayor confort.
- Asiento ajustable, con suspensión.

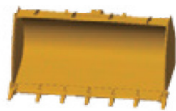
Disponibilidad total de repuestos originales

El centro de distribución de repuestos y componentes originales está localizado en Polígono Comercial Punto Norte, Nave 5, Colectora Sur de Av. Circunvalación Norte E 702, Córdoba, Argentina asegurando agilidad y flexibilidad de atención.



Accesorios originales

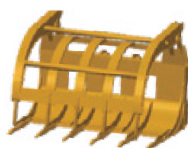
Permite la instalación de varios accesorios con sistema de Enganche Rápido (QC)



Cucharón 1,0 m³



Horquilla QC para troncos reforzada



Horquilla para heno



Horquilla QC para pallet

• Para ampliar la información de este catálogo, acceda a nuestras redes y canal de Youtube.



GEMA ARGENTINA

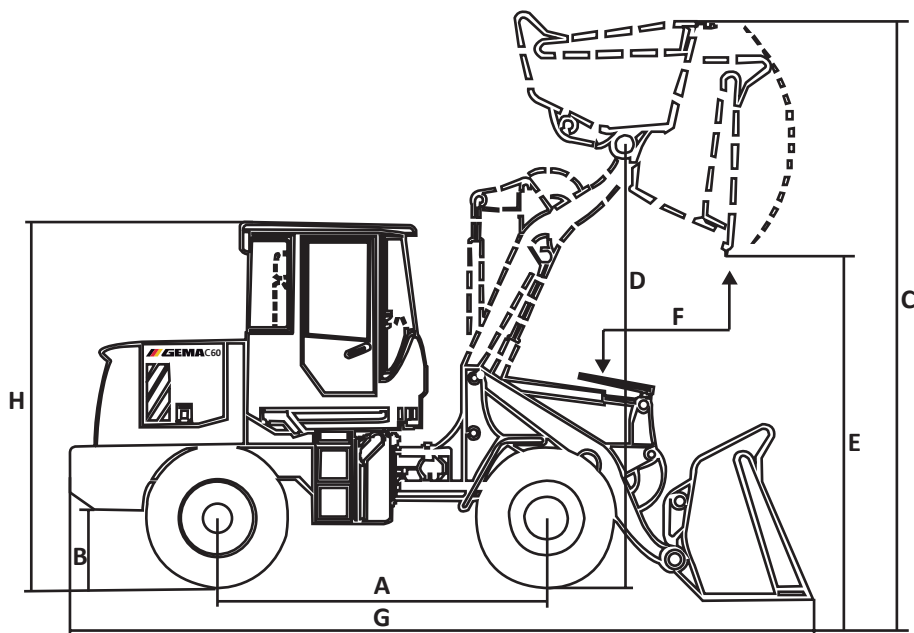


GEMA ARGENTINA



@gemaargentina

Especificaciones principales



Modelo	GEMA C60	
A	Distancia entre ejes	2250 mm
B	Despeje del suelo	330 mm
C	Altura de carga	4480 mm
D	Altura de perno	3560 mm
E	Altura de descarga	3200 mm
F	Alcance de descarga	1000 mm
G	Longitud	5560 mm
H	Altura total	2900 mm
Ancho total		1860 mm
Peso		4800 Kg
Rodado		16- 70- 20- 13 Pr

Motor - marca	XINCHAI
Motor - potencia	40 Kw / 54 Hp
Motor - torque máximo	193 Nm
Motor - cilindrada	3,1 L
Peso	4800 Kg
Capacidad de balde (hasta)	1 m ³
Capacidad de carga	1500 Kg.
Altura máxima de carga	4480 mm
Dispositivo de trabajo	Joystick mecánico
Sistema de frenos	Servo asistido por aire
Caja - tipo	Powershift 4WD
Presión del sistema hidráulico	16 Mpa



Polígono Comercial Punto Norte, Nave 5,
Colectora Sur de Av. Circunvalación Norte
E 702 | Córdoba | Argentina
ventas@gemaargentina.com
+ 54 9 351 7396060
www.gemaargentina.com

