



Versatilidad y Rendimiento

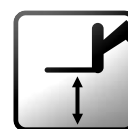
- Rango de carga optimizado
- Control Hidráulico para implementos
- Corrector de inclinación de serie

Confort y Precisión

- Transmisión hidrostática
- Mandos proporcionales simultáneos para todos los movimientos de pluma/telescópico

Seguridad y Fiabilidad

- Eje trasero oscilante con bloqueo automático
- Limitador de movimientos peligrosos



Altura máxima de elevación : 16.7 m



Capacidad máxima de carga : 4000 kg

KEISER



HTL 4017



MANIPULADORES TELESCÓPICOS

KEISER

Altura máxima de elevación : 16.7 m

Capacidad máxima de carga : 4000 kg



RENDIMIENTO

Capacidad máxima de carga	4000 kg
Carga máx. a máx. altura	2500 kg
Carga máx. con alcance máx.	700 kg
Altura máxima	16.7 m
Alcance con máxima altura	2.4 m
Alcance máximo	12.85 m



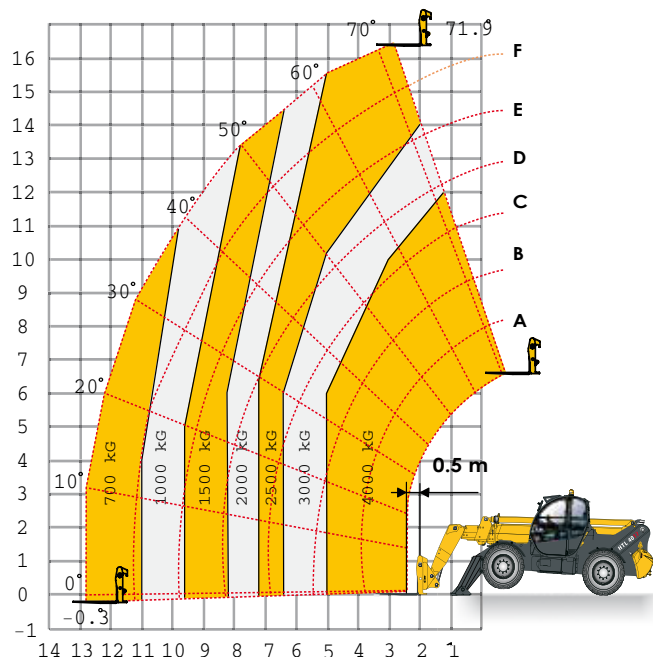
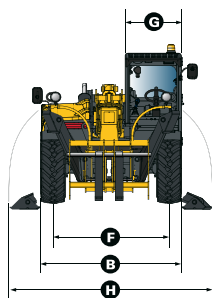
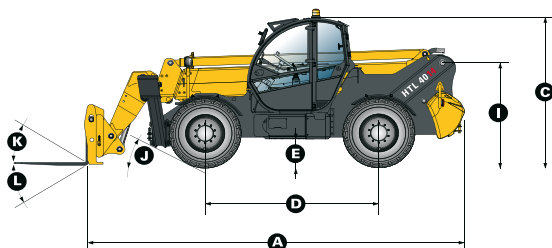
DIMENSIONES

A Largo replegada	6.76 m
B Ancho máximo	2.43 m
C Altura	2.67 m
D Distancia entre ejes	2.9 m
E Distancia al suelo	50 cm
F Ancho modo carretera	1.93 m
G Ancho de cabina	0.96 m
H Ancho total - con estabilizadores	3.34 m
I Altura del punto de articulación	1.75 m
J Angulo de ataque	29°
K Rotación superior de las horquillas	18°
L Rotación inferior de las horquillas	104°
Peso con horquillas	12320 kg
Tipo de neumáticos	18 - 22,5 TMR4



MOTOR

Modelo del motor	Deutz BF04M2012
Cilindrada	4038 cm ³
Potencia del motor	74,9 kW / 102 CV
Par motor	420 Nm
Transmisión	Hidrostática
Depósito combustible	132.5 l
Depósito hidráulico	110 l



EQUIPAMIENTO ESTÁNDAR

- ③ Transmisión hidrostática con bomba y motor de cilindrada variable
- ③ 4 ruedas motrices y directrices
- ③ Filtro de combustible con separador de agua
- ③ Bomba equipamiento Load Sensing
- ③ Distribuidor Flow-Sharing con control eléctrico
- ③ Mando proporcional para movimientos de pluma/telescópico/ excavación y accesorios
- ③ Válvulas de seguridad sobre cilindros hidráulicos
- ③ Acumulación de movimientos de telescopaje, pluma, excavación y accesorios
- ③ Circuito hidráulico de accesorios
- ③ Indicador y limitador de movimientos en caso de sobrecarga
- ③ Corrector de inclinación: +/- 10°
- ③ Estabilizadores largos de base ancha para optimizar la estabilidad
- ③ Cabina ROPS/FOPS con calefacción y ventilación
- ③ Bloqueo hidráulico del eje

OPCIONES Y ACCESORIOS

- ③ Kit países fríos
- ③ Aceite biodegradable
- ③ Aceite países fríos
- ③ Aceite países cálidos
- ③ Climatización
- ③ Luces de trabajo
- ③ Protección metálica del parabrisas (FOPS)
- ③ Pala 4 en 1: 1 m³ o 0,75 m³



KEISER

KEISER GROUP - Brigadier Gral. Don Juan Manuel de Rosas Nro. 3792 - Acceso Oeste Km50 - General Rodríguez
Tel. +54 9 11 3550 2610 | info@keisergroup.com.ar | www.keisergroup.com.ar