



Rendimiento y Productividad

- Mejor capacidad de carga
- Bloqueo del eje trasero y corrector de inclinación en estándar
- Caudal compartido en estándar permitiendo el control de 4 movimientos simultáneos y proporcionales

Poderoso y robusto

- Chasis monobloque de alta resistencia
- Capacidades todo terreno
- Transmisión hidrostática y pedal de avance

Confort y Ergonomía

- Posición de manejo reduce la fatiga en el trabajo
- LMI fácil de leer incluyendo el limitador de movimientos peligrosos
- Control inteligente en joystick 4 en 1
- Cabina de gran seguridad



Altura máxima de elevación : 13.6 m



Capacidad máxima de carga : 4000 kg



HTL 4014



MANIPULADOR TELESCÓPICO



Altura máxima de elevación : 13.6 m
Capacidad máxima de carga : 4000 kg



RENDIMIENTO

Capacidad máxima de carga	4000 kg
Carga máx. a máx. altura	3000 kg
Capacidad de carga a máximo alcance	1000 kg
Altura máxima con horquillas	13.6 m
Alcance a máxima altura con horquillas	1.5 m
Alcance máximo	9.8 m



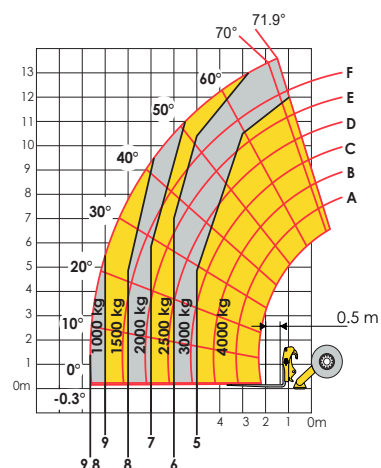
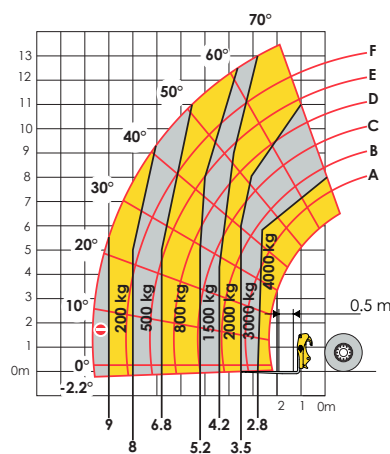
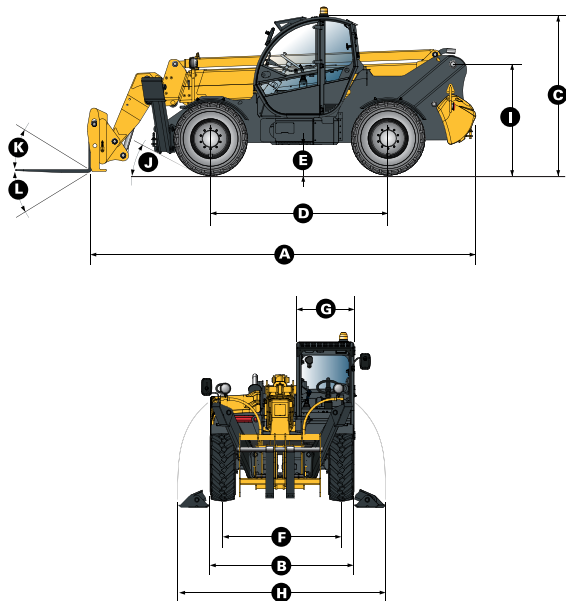
DIMENSIONES

A Largo replegada	6.46 m
B Ancho máximo	2.43 m
C Altura	2.6 m
D Distancia entre ejes	2.89 m
E Distancia al suelo	50 cm
F Ancho modo carreta	1.93 m
G Ancho de cabina	0.96 m
H Ancho total - con estabilizadores	3.34 m
I Altura del punto de articulación	1.75 m
J Ángulo de aproximación	29°
K Rotación superior de las horquillas	18°
L Rotación inferior de las horquillas	104°
Radio de giro exterior	4.5 m
Peso con horquillas	10710 kg
Tipo de neumáticos	400/80-24



MOTOR

Modelo del motor	PERKINS TIER III	KOHLER TIER IV
Cilindrada	4400 cm ³	3400 cm ³
Potencia del motor	70kW @ 2300rpm	55.4kW @ 2200rpm
Par motor	392Nm @ 1400rpm	375Nm @ 1400rpm
Transmisión	Hidrostática	
Depósito combustible	130 l	130 l
Aceite del motor	7 l	15 l



EQUIPAMIENTO ESTÁNDAR

- ③ Tablero e-tronic iluminado
- ③ Transmisión hidrostática
- ③ 4 ruedas motrices y directrices
- ③ Controles simultáneos y proporcionales del boom /brazo telescópico/ movimientos de excavación y accesorios
- ③ Válvulas de seguridad en gatos hidráulicos
- ③ Sistema auxiliar hidráulico en estándar
- ③ Interruptor para movimientos peligrosos en caso de sobrecarga
- ③ Corrector de inclinación $\pm 10^\circ$
- ③ Cabina ROPS/FOPS con sistema de calefacción y ventilación
- ③ Bloqueo del eje hidráulico trasero

OPCIONES Y ACCESORIOS

- ③ Gancho
- ③ Plumín con gancho
- ③ Horquillas
- ③ Palas
- ③ Kit países fríos
- ③ Aceite biodegradable
- ③ Aceite países fríos
- ③ Aceite países cálidos
- ③ Climatización
- ③ Luces de trabajo
- ③ Protección metálica del parabrisas (FOPS)

