

**ACOPLADO TOLVA
AUTODESCARGABLE**

MODELO CRV 35 | 43.750 LITROS DE CAPACIDAD

OMBU

Máquinas agrícolas & Remolques



GESTION
DE LA CALIDAD

1990 - 2000 - 2001 - 2002 - 2003



CERTIFIED
MANAGEMENT SYSTEM



CARACTERÍSTICAS

Volumen de carga	43.750 Litros
Carga de Trigo	35 Toneladas

Tractor

Potencia mínima	150 HP
Toma de potencia	540 R.P.M.
Diámetro de camisa	480mm
Fondo de tolva	Rebatible desde el exterior

Velocidades

Velocidad de descarga (Litros)	9.166 Litros/minuto
Velocidad de descarga (Trigo)	7.33 Toneladas/minuto
Velocidad de descarga total	4.5 minutos

Transmisión

Sinfin tubo de descarga	Caja a engranajes en baño de aceite
Sinfin fondo de carrocería	Cadena 1" (ASA 80 - 2H)

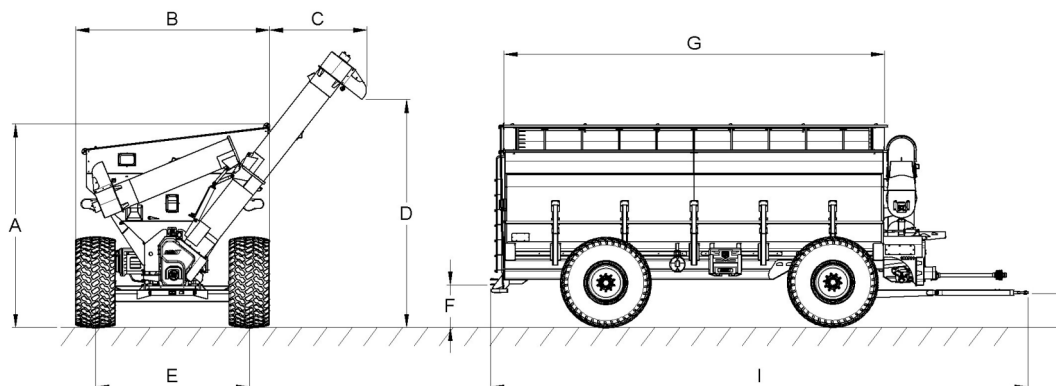
Eje / Neumáticos

Eje de transporte	Doble
Neumáticos	30.5 x 32" (cantidad 4 unidades) BKT o similar capacidad de carga

Puerta de descarga rápida inferior	Estándar
Puerta de descarga rápida delantera	Estándar, con boquilla para embolsar
Paragolpes trasero	Estándar
Cajón de herramientas	Estándar
Tanque de agua	Estándar con depósito para jabón líquido
Cobertor para carga	Lona enrollable
Balanza electrónica	Opcional
Luces reglamentarias	Estándar LED

Altura de transporte (A) | 4043mm
 Ancho máximo (B) | 3840mm
 Distancia neumático/descarga (C) | 1929mm
 Altura de descarga (D) | 4524mm
 Trocha (E) | 3050mm
 Altura enganche trasero (F) | 843mm
 Longitud tolva (G) | 7500mm
 Altura enganche delantero (H) | 672mm
 Longitud total (I) | 10655mm

Peso con neumáticos | 8520Kg



CRV-35