



Las imágenes son a modo ilustrativo.

A175 POTENCIA PURA

Sistema de Gestión de la Calidad certificada bajo la norma ISO 9001:2015 por TÜV Rheinland.
AxionLift es una compañía comprometida con la calidad.

ISO
9001
QUALITY
ASSURANCE



0800 555 0202
ventas@axionlift.com



axionlift.com.ar

HIDROGRÚA

ESPECIFICACIONES GENERALES

EQUIPO ESTÁNDAR	A175				
Momento de elevación	15.83 tm				
Ángulo de giro	400°				
Presión de trabajo	300 Bar				
Caudal de bomba	40 - 60 l/min				
PROLONGACIONES	3S	3S 1M	4S	4S 1M	4S 2M
Máximo alcance vertical	12,5 m	14,3 m	14,3 m	16,2 m	18,2 m
Máximo alcance horizontal	9,8 m	11,8 m	11,8 m	14 m	16,1 m
Carga máxima	1.400 kg	1.080 kg	1.050 kg	850 kg	700 kg
Peso del equipo con extensiones y estabilizadores	2.382 kg	2.437 kg	2.506 kg	2.554 kg	2.594 kg

CARACTERÍSTICAS CONSTRUCTIVAS

Mayor eficiencia

Aceros DOMEX para estructuras livianas y resistentes
 Pintura poliuretánica para mejorar el aspecto y la vida útil del equipo
 Máxima optimización del espacio permitiendo la manipulación de carga al pie de la columna

Mayor resistencia

Perfil hexagonal en prolongaciones
 Conjuntos soldados con celdas robotizadas

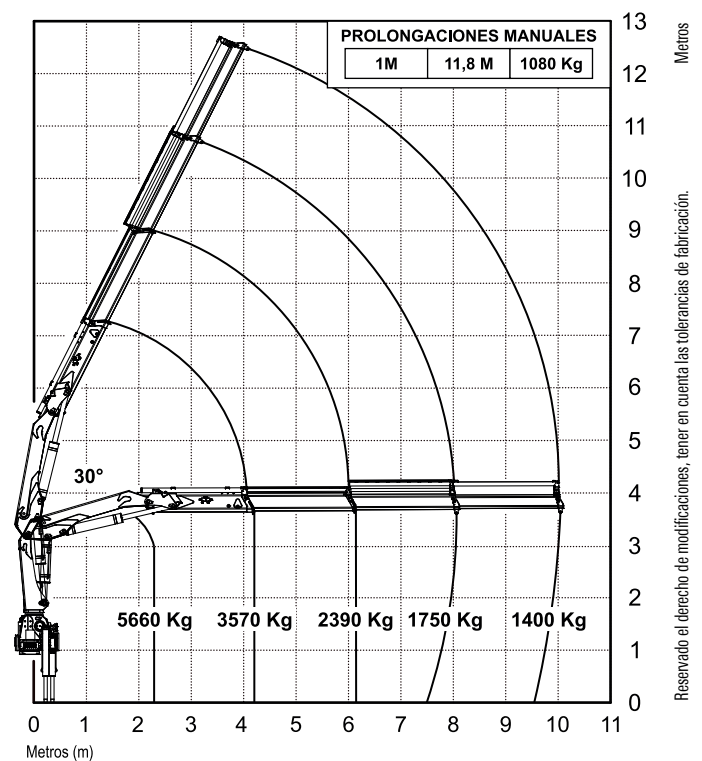
Mayor seguridad

Equipos diseñados bajo norma internacional ASME B30.22.
 Válvula contrabalanceo para protección de la estructura

Mayor precisión

Comandos hidráulicos modulares con proporcionalidad

DIAGRAMA DE CARGA / ALCANCE A175 3S



CONFIGURACIONES OPCIONALES

- Certificación
- Barquilla doble
- Doble gancho (para higiene urbana)
- Caja de carga
- Estabilizadores adicionales
- Bomba manual
- Cajón de herramientas
- Portapallets
- Sistema de parada de emergencia
- Portapostes
- Hoyadora
- Radio remoto control
- Barquilla individual
- Cabrestante
- Consulte por más opcionales disponibles

DIMENSIONES

