



# TOLVA GRANMAX 3125E



¡Conocé más!

0800 333 8300 | f @ t y d | akron.com.ar



- **Óptima posición del tubo de descarga.**

Inclinado lateralmente hacia la izquierda o derecha, a elección del cliente y hacia adelante. Única en el mercado. Permite lograr mayor velocidad de descarga con reducido consumo de combustible. Fácil visualización del pico de descarga que facilita al operador posicionar el grano en el depósito de recepción.

- **Volumen: 32.000 L.**

- **Capacidad de descarga: 13.000 Kg / min.**

- **Fondo modular deslizante** que permite agilizar y/o interrumpir la descarga y facilita la limpieza.

- **Vaciado Uniforme.**

- **Pie hidráulico integrado.** Facilita el acople al tractor.

- **Indicador de guillotina.** Visible desde cabina del tractor, para descarga sin tener que girar el cuerpo 180°.

- **Cobertura vinílica accionada por manivela.**

- **Cajón para herramientas.**

- **Instalación eléctrica y luces leds reglamentarias.**

- **Enganche trasero.**

- **Balanza Electrónica** (Opcional).

- **TDF: 540 RPM** (Opcional: 1000 RPM con caja reductora).

- **Sinfines cementados.**

- **Tapa pasa persona.**

- **Panel frontal con visores grandes.**



ÓPTIMA POSICIÓN DEL TUBO DE DESCARGA



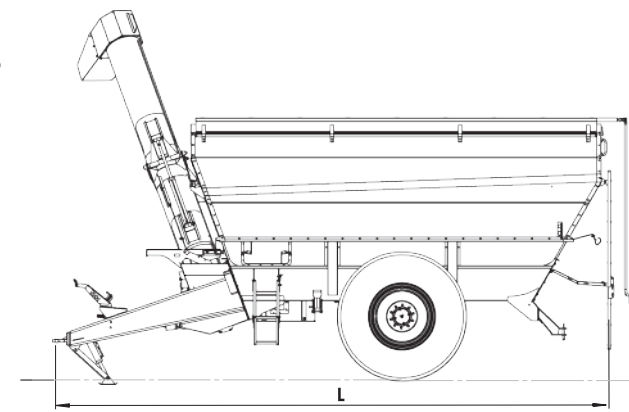
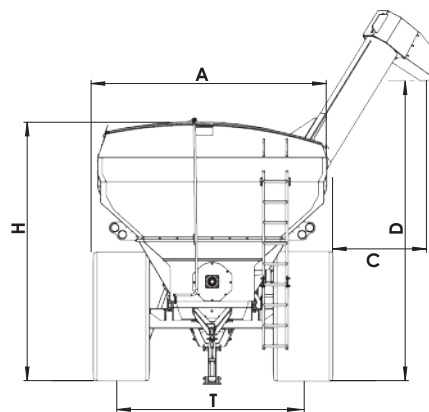
PIE HIDRÁULICO INTEGRADO.



TAPA PASA PERSONA



INDICADOR DE GUILLOTINA.



ESPECIFICACIONES TÉCNICAS	GM3125E
Capacidad Máxima de Carga (Kg)	25.000
Volumen de Carga (litros)	32.000
Tara con Neumáticos 900/60R32 (Kg)	6.600
Capacidad de Descarga (Kg/min)	13.000
Diámetro de Tubo de Descarga (mm)	500
Potencia Recomendada (HP)	160
A (mm)	3.491
L (mm)	8.400
H (mm)	3.781
C (mm)	1.350
D (mm)	4.386
T (mm) variable s/neumático	2.610

Las especificaciones técnicas y diseños podrán ser modificados por **AKRON** en este u otro folleto sin previo aviso. Las fotos son a modo ilustrativo.



Av. Rosario de Sta Fe 2256  
X2400EFN San Francisco  
Córdoba, Argentina.

Tel: 03564 435900  
ventas@akron.com.ar

0800 333 8300 | f @ t w y d | akron.com.ar

