

HV 77 (7 TM)

La Hidrogrúa HV77 es una Grúa Hidráulica Articulada con capacidad de 7.55 tm y un alcance horizontal de hasta 9,05 Mts. Este equipo puede ser dotado con tres prolongaciones hidráulicas y una manual.



ESPECIFICACIONES - EQUIPO STANDARD

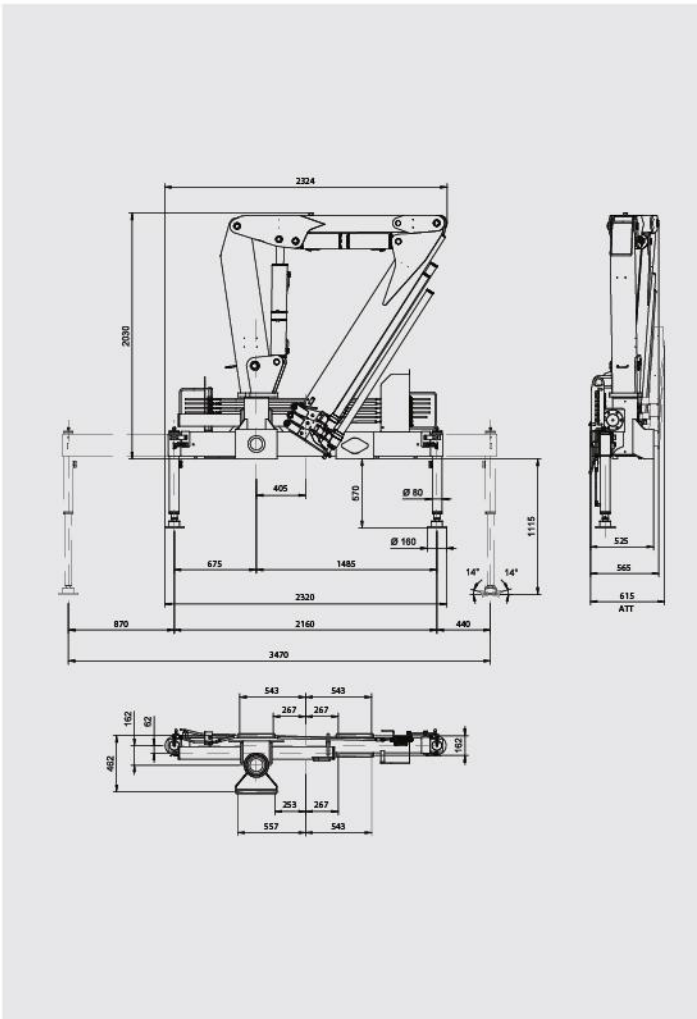
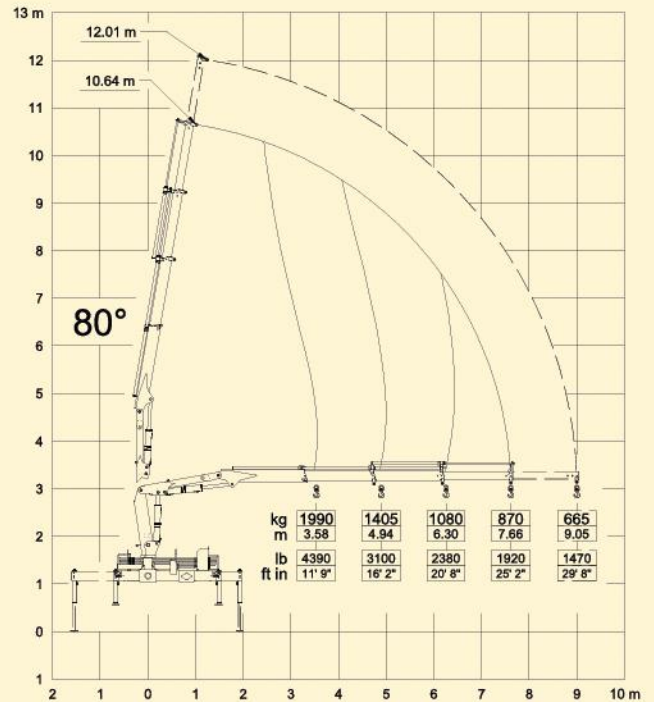
Momento máximo de carga	7.55 tm
Ángulo de giro	380°
Peso	770 Kg
PBT Mínimo	8 Ton
Velocidades de Rotación	16 S / 180
Pendiente máxima de trabajo	4°
Presión de trabajo	250 bar
Capacidad de depósito de aceite	48 Lts
Flujo de Aceite	16 Lts/Min
Dimensiones	2320 x 2030 x 565 mm

HV 77 - VERSIONES

	E1	E2	E3
Alcance Horizontal Máximo Manual	6.23 Mt	7.66 Mt	9.05 Mt
Alcance Horizontal Máximo Hidráulico	4.79 Mt	6.23 Mt	7.66 Mt
Alcance Vertical Máximo Manual	9.22 Mt	10.80 M	12.00 M
Alcance Vertical Máximo Hidráulico	7.81 Mt	9.22 Mt	10.60 M
Carga máxima	7550 Kg	7340 Kg	7130 Kg
Peso del equipo con extensiones (Sin estabilizadores)	770 Kg	830 Kg	890 Kg

HV 77**AMIG****CARGO****CARACTERÍSTICAS CONSTRUCTIVAS**

- . Acero Domex
- . Doble comando
- . Prolongaciones con perfil hexagonal
- . Almohadillas deslizantes en extensiones telescópicas
- . Bujes autolubrificantes
- . Estabilizadores de apertura manual
- . Pie estabilizador giratorio (CE)
- . Regulador de presión proporcional en cilindro principal (CE)
- . Diseñado de acuerdo con las normas internacionales EN12999-DIN15018
- . Clasificación de la prueba de fatiga: B3
- . Dispositivo limitador de carga (CE)
- . Limitación rotación mecánica (CE)
- . Indicador para el correcto almacenamiento del estabilizador (CE)
- . Tanque de aceite
- . Horometro

DIMENSIONES**DIAGRAMA DE CARGA/ALCANCE****HV77 E3****OPCIONALES**

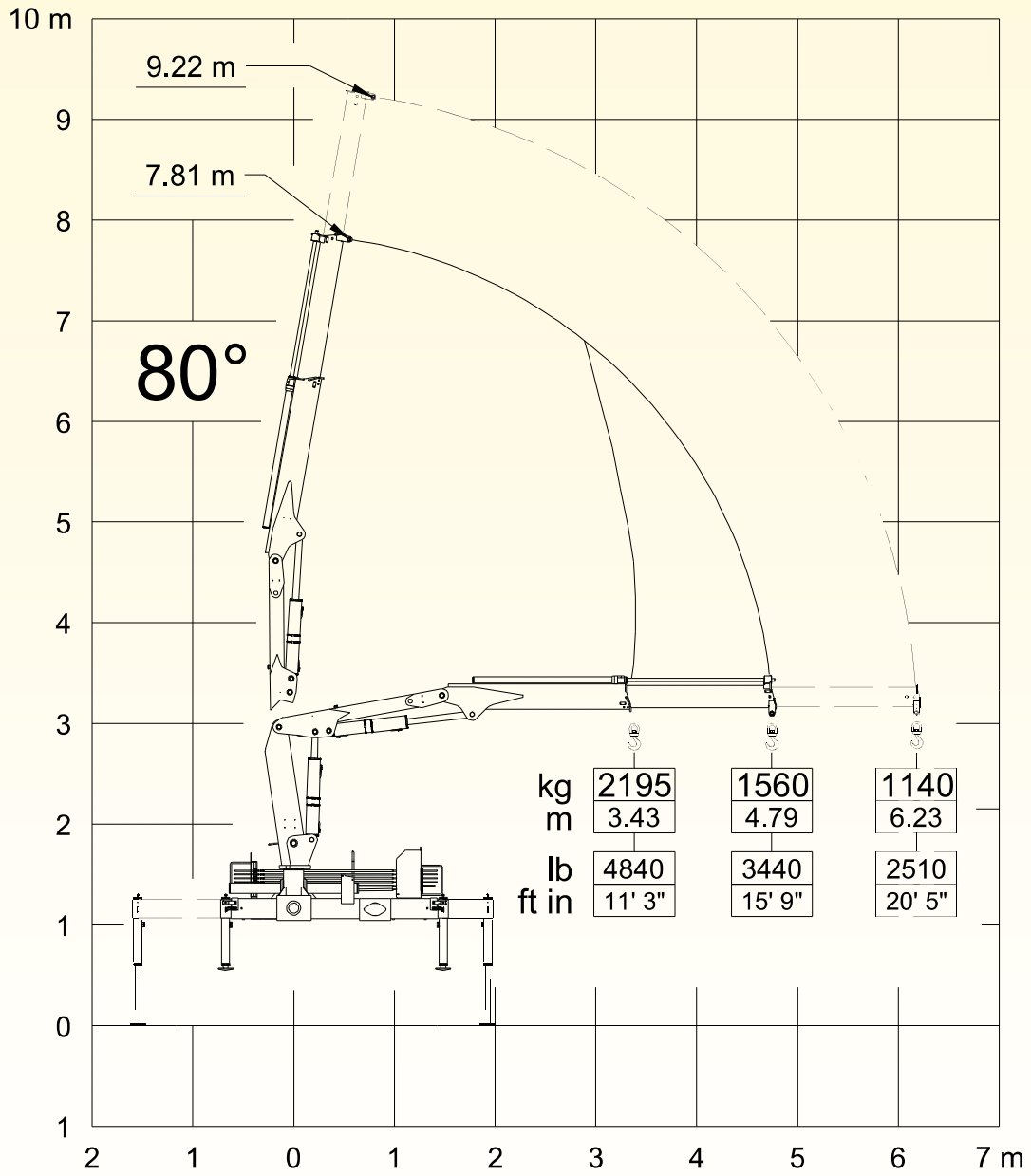
- Extensiones manuales
- Barquilla
- Estabilizadores adicionales
- Portapostes
- Portapallets
- Hoyadora
- Malacate
- Doble gancho (para higiene urbana)
- Control remoto
- Sistema de parada de emergencia
- Certificación

HV 77

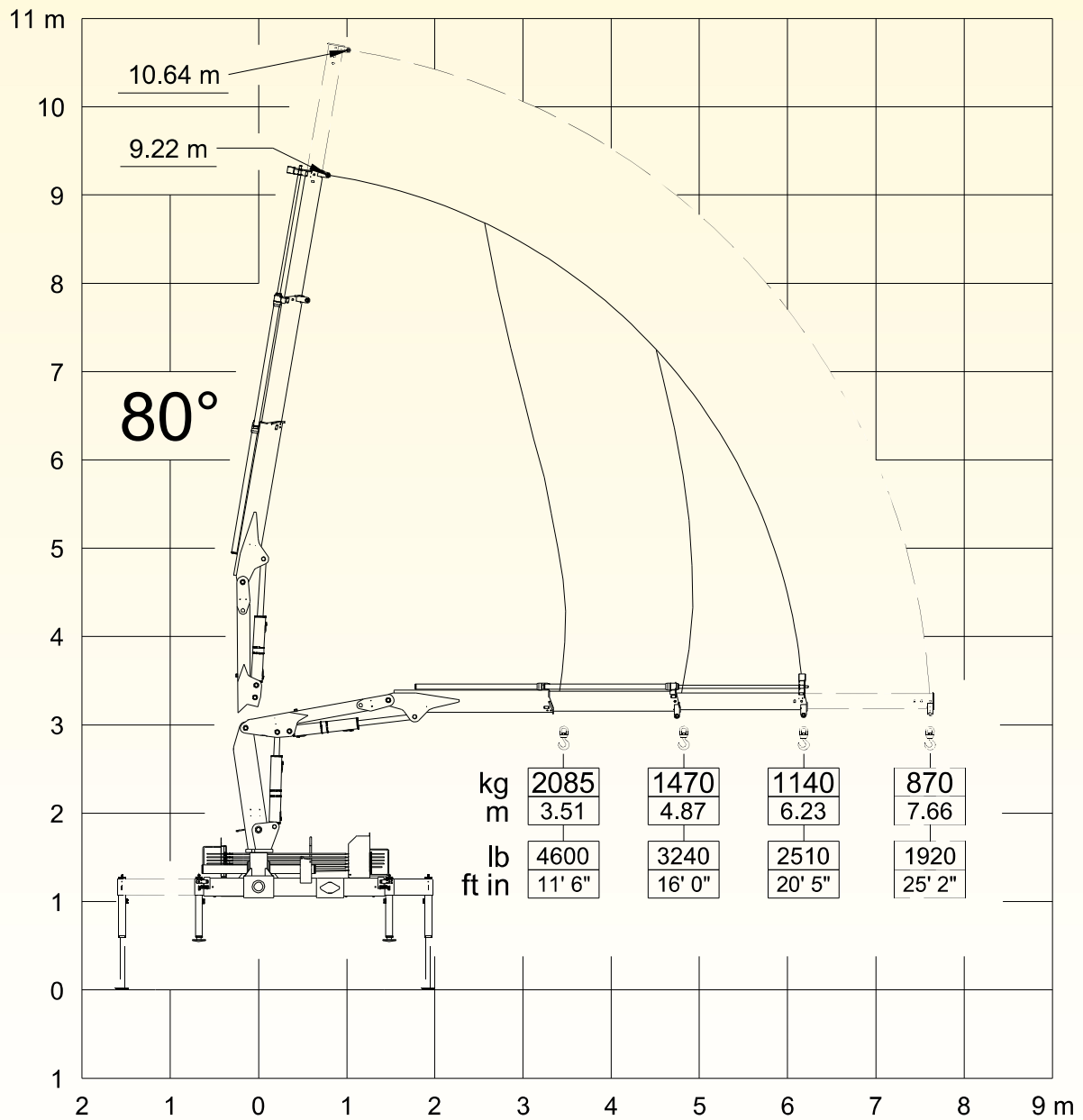
ventas@amgvia.com.ar . amgvia.com.ar

HYVA

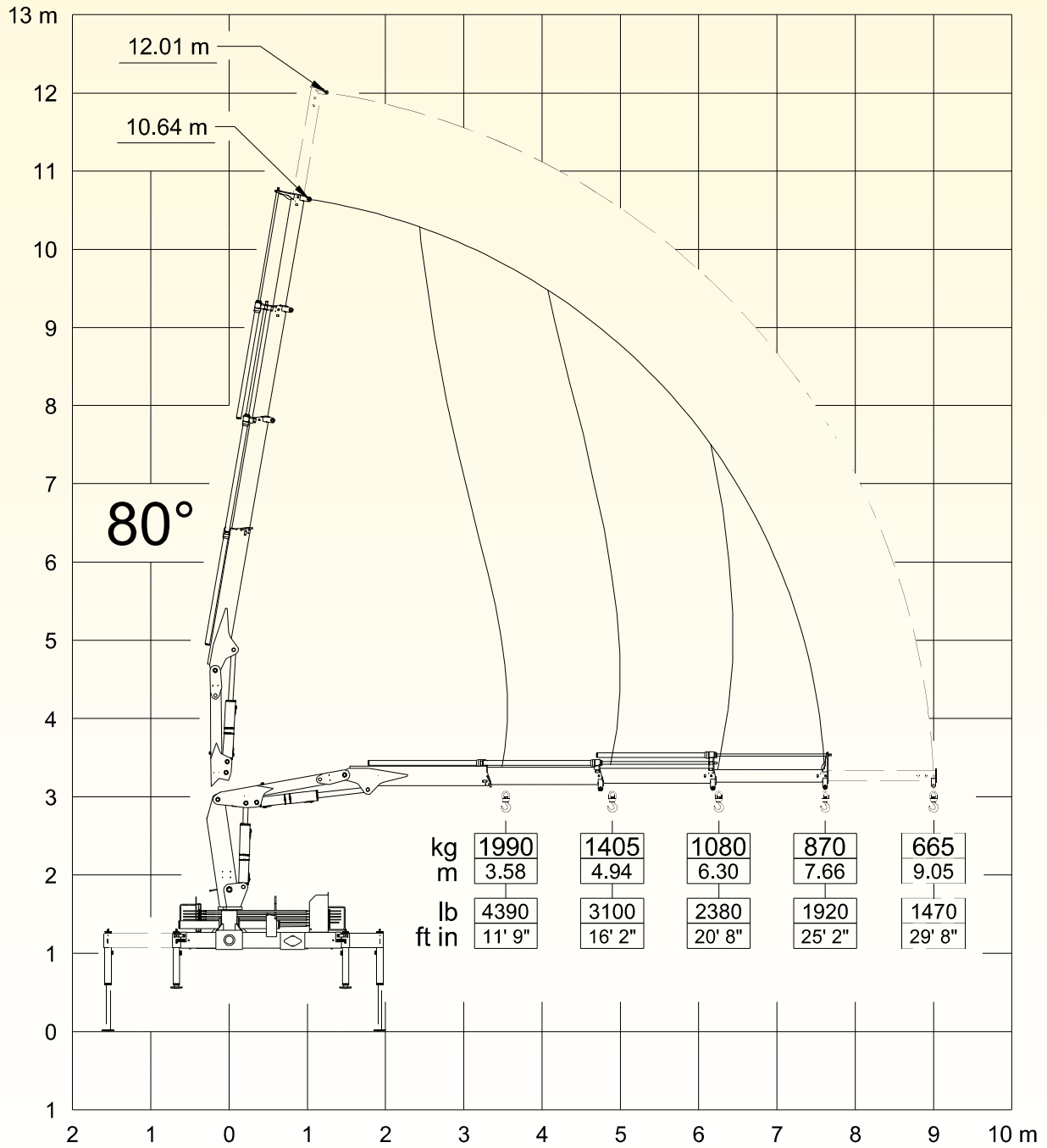
HB77 E1



HB77 E2



HB77 E3



HB77 TECHNICAL SHEET

DIMENSIONS WITH CE LEGS

