

LONKING

EXCAVATOR CDM6225



LONKING (FUJIAN) INTERNATIONAL TRADE CO., LTD.

LONKING HOLDINGS LIMITED

AMiG

AMG VIAL



Acceso oeste KM 47 – General Rodríguez Buenos Aires
Camino de cintura 4321 – Esteban Echeverría Buenos Aires

Info

☎ (11) 2010 5179

✉ ventas@amgvial.com.ar



LONGKING

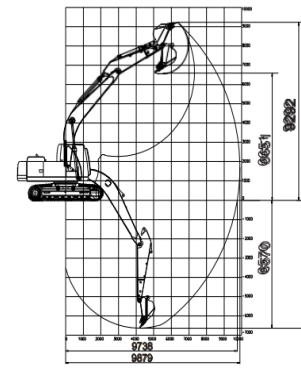
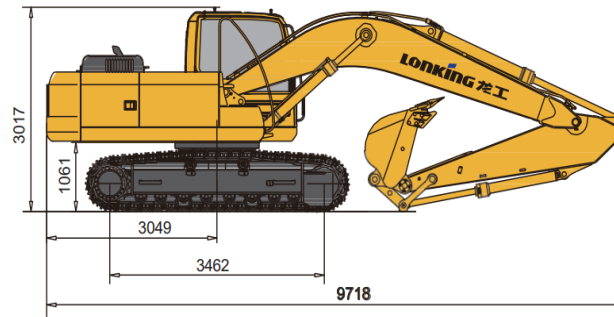
EXCAVADORA LONGKING CDM6225

MOTOR

Marca	CUMMINS
Modelo	6BTA5.9-C
Potencia	124 Kw / 178 Hp
Revoluciones	2000 rpm
Máx. torque	760 Nm / 1400-1600 Rpm
Diámetro x Carrera	-
Capacidad del tanque de combustible	380 L
Cilindrada	6.75 L

DATOS GENERALES

Capacidad balde estandar	1.16m ³
Largo del brazo completo	8595 mm
Presión circuito hidráulico	-
Capacidad del tanque hidráulico	280 L
Fuerza de tracción	205 Kn
Velocidad de giro	12.1 Rpm
Avance	5.2 Km/h
Retroceso	3.0 Km/h
Voltaje	24 v



DIMENSIONES

Ángulo máximo de subida	35°
Altura máxima de excavación	9292 mm
Altura máxima de descarga	6651 mm
Profundidad de excavación	6570 mm
Radio máximo de excavación	9738 mm
Oruga - Ancho zapata	800 mm
Distancia entre tambores	3462 mm
Despeje de cabina	1061 mm

DIMENSIONES MÁQUINA

Longitud	9718 mm
Ancho	2980 mm
Alto	3017 mm
Peso operativo	21800 kg

AMiG

AMG VIAL



Acceso oeste KM 47 – General Rodríguez Buenos Aires
Camino de cintura 4321 – Esteban Echeverría Buenos Aires

Info

☎ (11) 2010 5179

✉ ventas@amgvial.com.ar

