

LONKING

MINI-CARGADORA **CDM312**



LONKING (FU JIAN) INTERNATIONAL TRADE CO.,LTD.

LONKING HOLDINGS LIMITED

WWW.AMGVIAL.COM.AR

AMiG

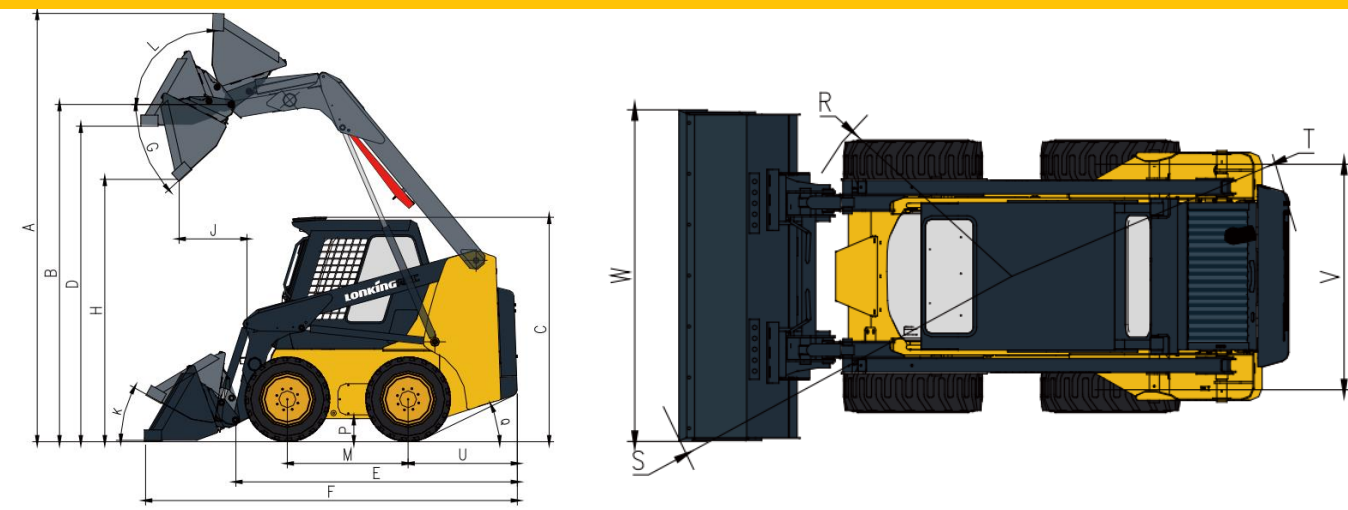
AMG VIAL

📍 Acceso oeste KM 47 – General Rodríguez Buenos Aires
Camino de cintura 4321 – Esteban Echeverría Buenos Aires

☎ (11) 2010 5179
✉ ventas@amgvial.com.ar



CARACTERÍSTICAS GENERALES		CDM312
Modelo de motor		KUBOTA V3600-T-E3B
Estándar de Emisión		Euro IIIA
Peso Operativo		3700 kg
Carga Nominal		1230 kg
Capacidad de Cuchara		0.54 M3
L×W×H (largo x ancho x altura)		3460×1820×2020
MOTOR		
Potencia Nominal		63/86/2600 kw/hp/rpm
Desplazamiento		3.62 L
Carrera		98 mm
Diámetro		120 mm
TREN DE FUERZA		
Velocidad de desplazamiento		11.8 km/h
Neumáticos		12×16.5
SISTEMA HIDRÁULICO		
Flujo hidráulico estándar		91 L/min/rpm
Presión hidráulica de cargadora		21 mpa
Flujo hidráulico - Flujo alto		135 L/min/rpm
Presión hidráulica de cargadora		19 mpa
ESPECIFICACIONES DE OPERACIÓN		
Carga nominal		1230 Kg
Carga de vuelco		2460 kn
Fuerza de rotura		25.9 kn
Fuerza tractiva		28.06 kn
CAPACIDAD DE ABASTECIMIENTO		
Cajas de cadenas, cada lado		9 L
Sistema de refrigeración		12 L
Carter de motor		9 L
Tanque de combustible		91 L
Tanque hidráulico		65 L



A- Altura de operación de la máquina	3880 mm
B- Altura de pasador de cuchara	3060 mm
C- Altura de techo de cabina	2050 mm
D- Altura máxima con cuchara Nivelada	2870 mm
E- Longitud sin acoplamiento	2530 mm
F- Longitud con cuchara estándar	3350 mm
H- Altura de vuelco	2440 mm
J- Reducción de alcance	610 mm
M- Base de rueda	1080 mm
P- Espacio libre al suelo	180 mm
R- Radio de giro delantero sin acoplar	1180 mm
S- Radio de giro delantero	2050 mm
T- Radio de giro trasero	1580 mm
U- Longitud de cola	980 mm
V- Distancia entre ejes	1320 mm
W- Ancho de cuchara	1820 mm
G- Ángulo de vuelco en altura máxima	40°
K- Ángulo de cuchara sobre el suelo	29°
L- Ángulo reducción de cuchara en altura máx	96°
Q- Ángulo de arranque	28°