

Motor	Yuchai YC6J125Z-T22
Potencia Bruta	92 kW (123 hp) a 2.000 rpm
Peso Operativo	11.030 kg
Capacidad del balde estándar	1.8 m ³
Fuerza de desprendimiento estándar	102 kN
Espacio de descarga estándar	2.930 mm

835H

PALA CARGADORA



ESPECIFICACIONES DE 835H >>>

MOTOR

Estándar de emisión	Tier II
Marca y Modelo	Yuchai YC6J125Z-T22
Potencia bruta	92 kW (123 hp) a 2.000 rpm
Potencia neta	85 kW (116 hp) a 2.000 rpm
Par máximo	680 Nm a 1.300 - 1.500 rpm
Cilindrada	6.49 l.
Cantidad de cilindros	6
Aspiración	Turboalimentado

TRANSMISIÓN

Tipo	Powershift, Planetaria
Convertidor de par	Etapa doble, cuatro elementos
Velocidad máxima hacia adelante / atrás	36 / 16 km/h
Cantidad de marchas adelante / atrás	2/1

EJES

Tipo de diferencial delantero / trasero	Convencional
Oscilación del eje	±10°

DIRECCIÓN

Configuración de la dirección	Articulada
Presión de alivio de la dirección	17.2 MPa

FRENOS

Tipo de freno de servicio	Freno de disco con pinza
Accionamiento del freno de servicio	Hidráulico
Tipo de freno de estacionamiento	Disco / Tambor
Accionamiento del freno de estac.	Mecánico

SISTEMA HIDRÁULICO

Tipo de bomba principal	Engranaje
Presión de alivio principal	17 MPa
Tiempo de elevación / descarga / flotación hacia abajo / total del ciclo	5.5 s / 1.1 s / 3.1 s / 9.7 s

RENDIMIENTO DEL BRAZO CARGADOR con cucharón estándar de 1.8 m³

Carga de vuelco-recto (ISO 14397-1:2007)	7.800 kg
Carga de vuelco-giro total (ISO 14397-1:2007)	6.700 kg
Fuerza de desprendimiento del cucharón	102 kN

RENDIMIENTO DEL BALDE

Capacidad del balde estándar	1.8 m ³
Capacidad de carga	3.000 kg

NEUMÁTICOS

Tamaño	17.5 - 25 PR12L-3 TT
--------	----------------------

PESOS OPERATIVOS

Peso operativo	11.030 kg
----------------	-----------

CAPACIDADES DE SERVICIO

Tanque de combustible	140 l.
Aceite del motor	17 l.
Sistema de refrigeración	35 l.
Sistema hidráulico	100 l.
Transmisión y convertidor de par	40 l.
Ejes, cada uno	22 l.

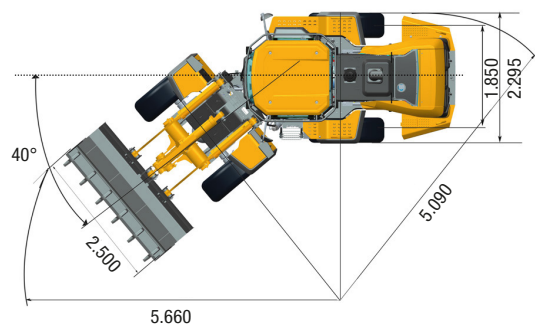
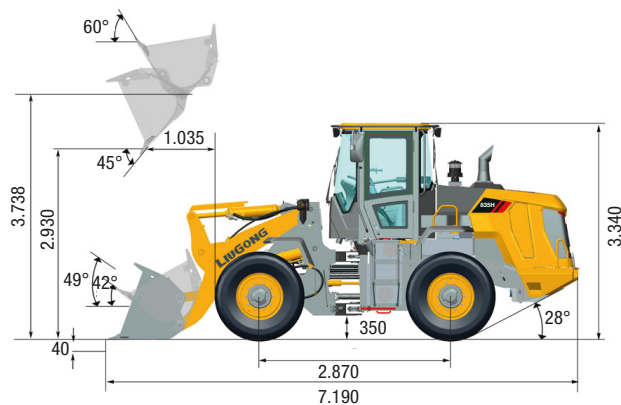
EQUIPAMIENTO

Cabina con A/C	Joystick
Balde de uso general	Limpiaparabrisas
Alarma de retroceso	Cinturón de seguridad

OPCIONAL

3er. Vía Hidráulica + Acople rápido + Balde

Uñas agarratronicos / Uñas portapalets



Unidad de medida: mm