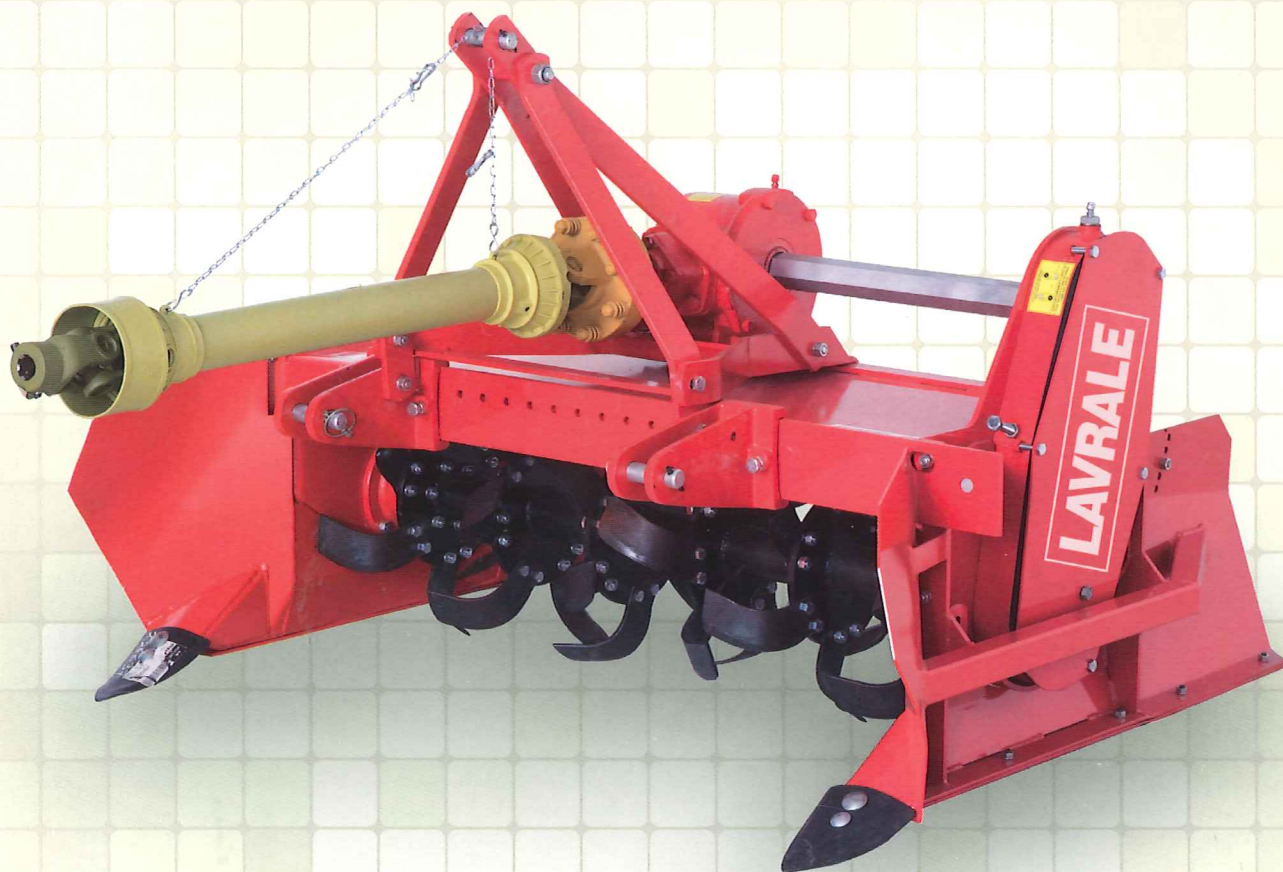


LINHA DE ENXADAS ROTATIVAS
LÍNEA DE AZADAS ROTATIVAS

LAVRALE



Série / Serie
L-LE / RL-RLE
RSF / RSFE-RSFEF
RSFED-A / RS-RSP



ENXADAS ROTATIVAS LEVES AZADAS ROTATIVAS LIVIANAS

Série / Serie L-LE RL-RLE



RL

- Caixa lateral e acionamento por corrente;
- Os encanteiradores são derivados das enxadas rotativas;
- Disponível na versão avícola (RLAV), para revolvimento de camas de aviário.

- Caja lateral y accionamiento por cadena;
- Los encamelladores son derivados de las azadas rotativas;
- Disponible en la versión avícola (RLAV), para revolvimento de las camas de aviario.

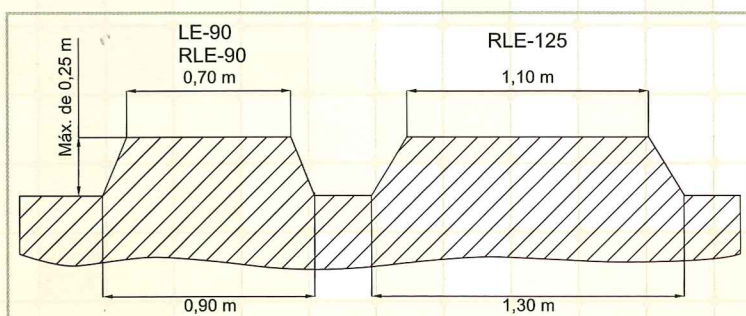


L

- Possui rotação de 1000 r.p.m. e engate especial para trator Agrale 4100/4118;
- Indicada para execução de canteiros para plantio de hortaliças e capinas em geral;
- Possuem deslizadores substituíveis e regulagem de altura na tampa traseira;
- Ideal para trabalhos em estufa.

- Posse rotación de 1000 rpm y enganche especial para tractor Agrale 4100/4118;
- Indicada para la ejecución de canteros para plantio de hortalizas y desmalezadas en general;
- Poseen deslizadores substituíbles y regulación de altura en la tapa trasera;
- Ideal para trabajos en invernaderos.

Modelo / Modelo	L - 90	LE - 90	RL - 90	RLE - 90	RL - 125	RLE - 125
Potência (cv) / Potencia (cv)	4100/4118		15 a 18		25 a 45	
Largura Topo (m) / Ancho de Tope (m)	----	0,70	----	0,70	----	1,10
Largura da Base (m) / Ancho de Base (m)	----	0,90	----	0,90	----	1,30
Largura Total (m) / Ancho Total (m)	1,05		1,05		1,45	
Profundidade Máxima (m) Profundidad Máxima (m)	0,20m	0,25m	0,20	0,25	0,25	
Deslocamento Lateral (m) Dislocamiento Lateral (m)	0,31		0,31		0,43	
Peso (kg) / Peso (kg)	215	265	220	270	305	355
rotações do Rotor (r.p.m.) Rotación del Rotor (rpm)	185 - 215				185 - 215 - 255	
Número de Enxadas Número de Cuchillas	16	12	16	12	24	20
Tipo de Enxada / Tipo de Cuchilla	Curvas tipo "C", opcional tipo "L" / Curvas tipo "C", opcional tipo "L"					

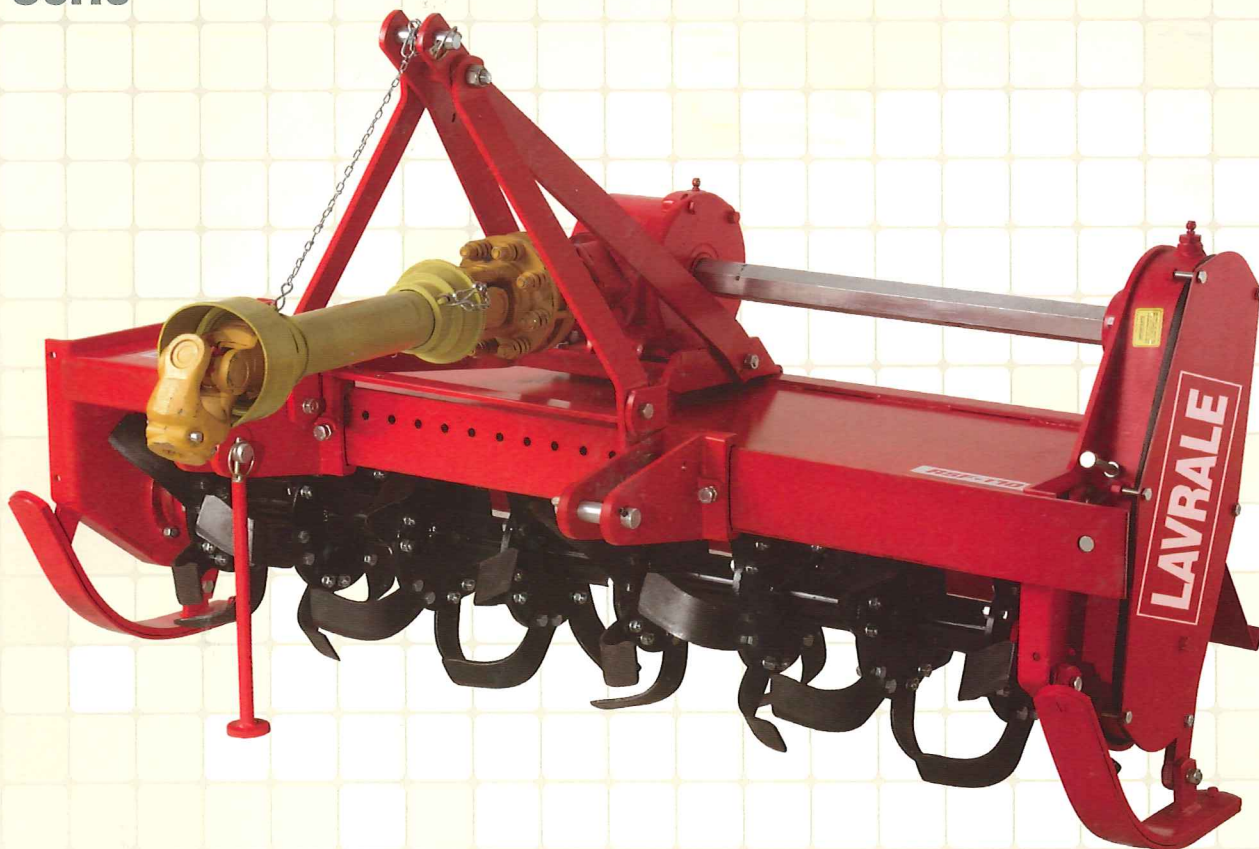


Perfil e medidas aproximadas dos canteiros obtidos com as várias versões disponíveis de ENCANTEIRADORES LAVRALE.

Perfil y medidas aproximadas de los camellones obtenidos con las varias versiones disponibles de ENCAMELLADORES LAVRALE.

ENXADA ROTATIVA SUPER FORTE AZADAS ROTATIVAS SÚPER FUERTES

Série / Serie RSF



- Funcionam centralizadas ou deslocadas, com caixa lateral e accionamento por corrente;
- Sapatas deslizantes com bases substituíveis. Embreagem de fricção com torque regulável;
- Permitem uma ampla gama de aplicações: capina de cafezais, vinhedos e pomares; preparação, aeração e preservação da umidade da terra; na incorporação de matéria orgânica e até na substituição das operações com arado e grade.

- Funcionan centralizadas o dislocadas, con caixa lateral y accionamiento por cadena;
- Zapatas deslizantes con bases sustituibles. Embrague a fricción con torque regulable;
- Permiten una amplia gama de aplicaciones: desbroce en cafetales, viñas y pomares; preparación, aireación y preservación de la humedad de la tierra, en la incorporación de la materia orgánica y hasta en la sustitución de las operaciones con arado y rastra.

Modelo / Modelo	RSF125	RSF150	RSF170	RSF200
Potência (cv) / Potencia (cv)	40 a 65	50 a 75	55 a 80	65 a 85
Largura de Trabalho (m) / Ancho de Trabajo (m)	1,30	1,60	1,66	2,00
Largura Total (m) / Ancho Total (m)	1,57	1,78	2,00	2,32
Peso Aproximado (kg) / Peso Aproximado (kg)	415	445	485	550
Deslocamento Lateral (m) / Dislocamiento Lateral (m)	0,40	0,45	0,55	0,65
Rotações do Rotor (r.p.m.) / Rotación del Rotor (rpm)	170 / 230			
Número de Enxadas / Número de Cuchillas	36	42	48	60
Tipos de Enxadas / Tipos de Cuchillas	Curvas tipo "C", opcional tipo "L" Curvas tipo "C", opcional tipo "L"			
Profundidade do Trabalho (m) / Profundidad del Trabajo (m)	Até 0,25 / Hasta 0,25			
Troca de Rotação (Modelo RSF) / Cambio de Rotación (Modelo RSF)	Troca de Engrenagens na Caixa Lateral: Opcional Cambio de Engrenagens en la Caja Lateral: Opcional			

ENXADAS ROTATIVAS SUPER FORTES ENCANTEIRADORAS AZADAS ROTATIVAS SÚPER FUERTES ENCAMELLADORAS

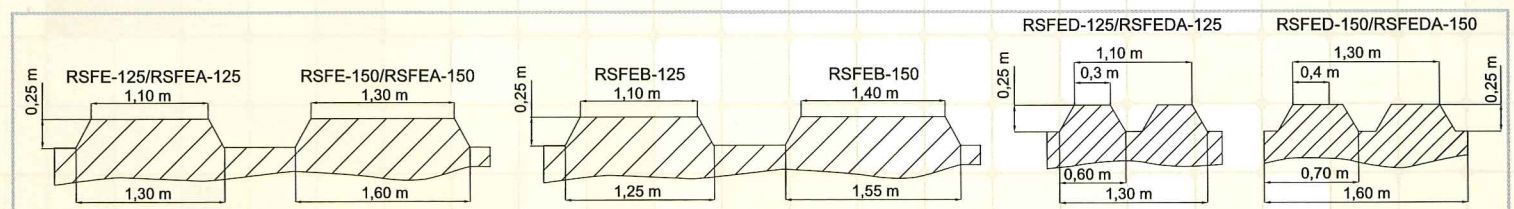
Série / Serie RSFE – RSFEB RSFED – RSFE-DA



Detalhe do Bico Sulcador/ Detalle del Pico Surcador

- Reservatório de 120 litros de adubo nas versões RSFE-DA;
- Os encanteiradores são derivados das enxadas rotativas, série RSF;
- Duplo canterio nas versões RSFED e DA com sulcador central;
- RSFEB - versão com bico sulcador;
- Indicado para execução de canterios para plantio de "hortifruiti" (cenoura, alho, cebola, alface, morango, etc.).
- Caja con 120 litros de adobo en las versiones RSFE-DA;
- Los encamelladores son derivados de las azadas rotativas, RSF;
- Doble canterio en las versiones RSFED y DA con surcador central;
- RSFEB - versión con pico surcador;
- Indicado para la ejecución de canterios para plantio de "hortifruiti" (zanahoria, ajo, cebolla, lechuga, fresa, etc.).

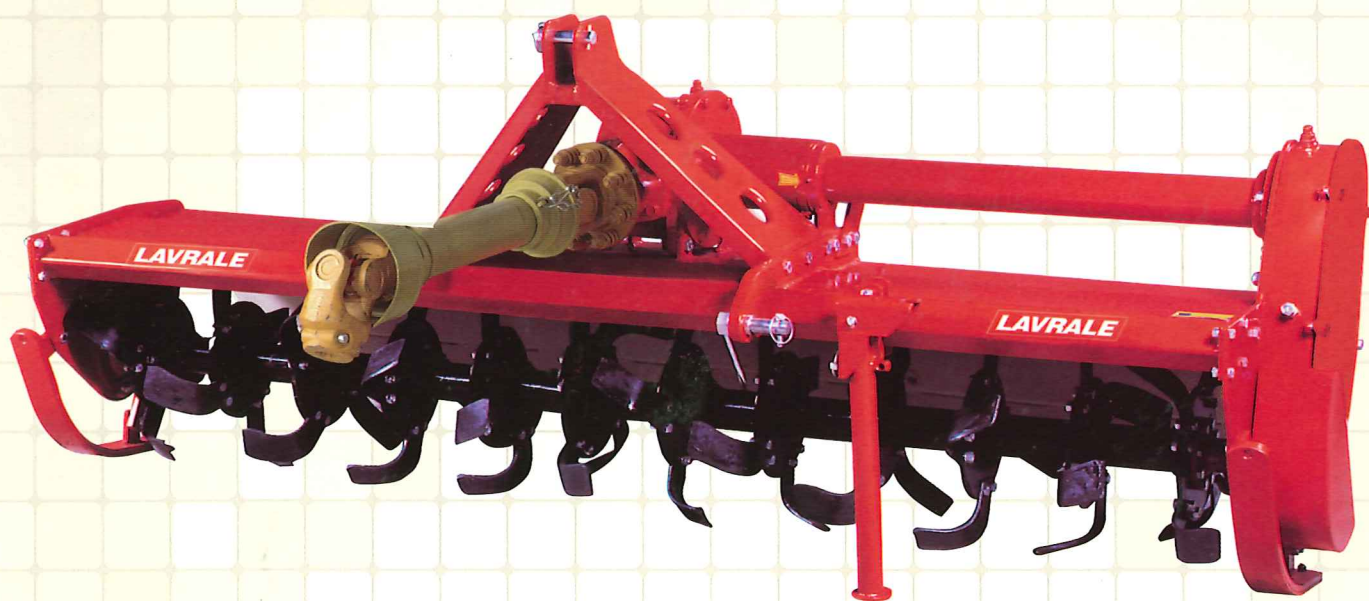
Modelo / Modelo	RSFE-125	RSFE-150	RSFEB-125	RSFEB-150	RSFED-125	RSFED-150	RSFEA-125	RSFEA-150	RSFEDA-125	RSFEDA-150
Potência (cv) Potencia (cv)	40 a 65	50 a 75	40 a 65	50 a 75	40 a 65	50 a 75	40 a 65	50 a 75	40 a 65	50 a 75
Largura Topo (m) Ancho de Tope (m)	1,10	1,30	1,10	1,40	2 x 0,30	2 x 0,40	1,10	1,30	2 x 0,30	2 x 0,40
Canteiro: Largura da Base (m) Canterio: Ancho de Base (m)	1,30	1,60	1,25	1,55	2 x 0,60	2 x 0,70	1,30	1,60	2 x 0,60	2 x 0,70
Profundidade Máxima (m) Profundidad Máxima (m)	0,25									
Largura Total Máquina (m) Ancho Total Máquina (m)	1,66	1,87	1,66	1,87	1,66	1,87	1,66	1,87	1,66	1,87
Peso Aproximado (kg) Peso Aproximado (kg)	515	550	535	555	540	575	565	600	590	625
Deslocamento Lateral (m) Desplacamiento Lateral (m)	0,40	0,45	0,40	0,45	0,40	0,45	0,40	0,45	0,40	0,45
rotações do Rotor (r.p.m.) Rotación del Rotor (rpm)	170 / 230									
Tipos de Enxadas Tipos de Cuchillas	Curvas tipo "C", opcional tipo "L" / Curvas tipo "C", opcional tipo "L"									
Número de Enxadas* Número de Cuchillas*	30	36	36	42	30	36	30	36	30	36



Perfil e medidas aproximadas dos canterios obtidos com as várias versões disponíveis de ENCANTEIRADORES LAVRALE.
Perfil y medidas aproximadas de los camellones obtenidos con las varias versiones disponibles de ENCAMELLADORES LAVRALE.

ENXADA ROTATIVA SUPER AZADA ROTATIVA SÚPER

Série / Serie RS



• As Enxadas Rotativas Lavrale - Série RS - são apresentadas em versões de 2,30, 2,50, 2,75 e 3,00 m de largura de trabalho, para engate em tratores Categoria II nas faixas de potência de 75 a 130 cv e tomada de força com 540 r.p.m.;

• Indicadas para preparo de áreas já cultivadas, substituindo operações de aração e gradagem no preparo de solo com incorporação de materiais orgânicos e restos. Uma solução inteligente no preparo do solo.

• Las Azadas Rotativas Lavrale - Serie RS - son presentadas en las versiones de 2,30, 2,50, 2,75 y 3 m de ancho de trabajo, para enganche en tractores Categoría II en las faixas de potencia de 75 a 130 cv y toma de fuerza de 540 rpm;

• Indicadas para preparo de áreas ya cultivadas, sustituyendo operaciones de arada y corte en la preparación del suelo con incorporación de materiales orgánicos y residuos. Una solución inteligente en la preparación del suelo.

Modelo / Modelo	RS-230	RS-250	RS-275	RS-300
Potência (cv) / Potencia (cv)	75 a 100	80 a 110	90 a 120	100 a 130
Largura de Trabalho (m) / Ancho de Trabajo (m)	2,31	2,52	2,73	2,94
Largura Total (m) / Ancho Total (m)	2,53	2,75	2,96	3,17
Peso Aproximado (kg) / Peso Aproximado (kg)	615	645	655	715
rotações do Rotor (r.p.m.) / Rotación del Rotor (rpm)	185 - 208			
Número de Enxadas (Carretel de 6) / Número de Cuchillas (Carretel de 6)	66	72	78	84
Profundidade do Trabalho / Profundidad del Trabajo	Por Corrente / Por Cadena			