



Industrias VICTOR JURI S.A.

ESPECIFICACIONES TECNICAS DE PRODUCTO

FT11/A
(PG09)

TIPO DE MAQUINA :

TOLVA FERTILIZADORA

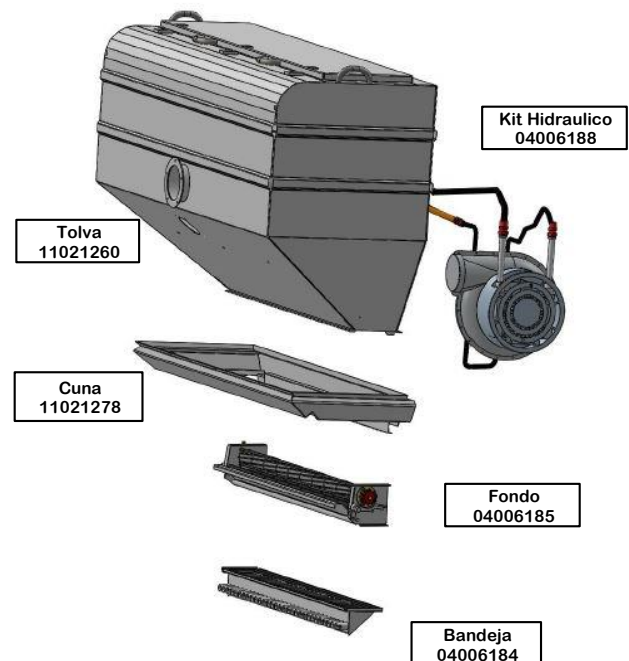
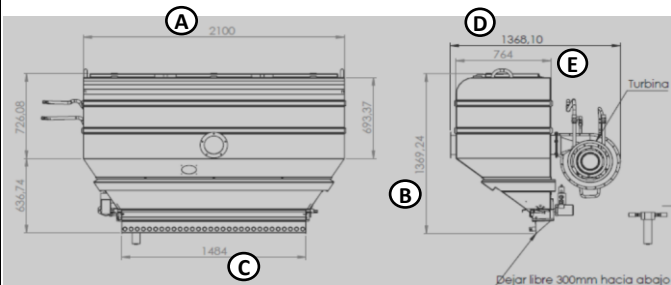
MODELO:

MICROFERT 80

CONFIGURACION LINEAS

feb-20

VISTAS



MEDIDAS MAXIMAS

A. LARGO TOTAL	2100
B. ALTURA HASTA SALIDA BANDEJA	1370
C. LARGO BANDEJA DISTRIBUCION	1484
D. ANCHO CON SISTEMA TURBINA MONTADO	1368
E. ANCHO TOLVA	764

COTAS (mm)

2100
1370
1484
1368
764

CONFIGURACIONES

VARIANTES	TIPO DISTRIBUCION	ACCIONAMIENTO X	VARIACION DE DOSIS (Kg)	VOLUMEN DE TOLVA (Kg)
80 ECA	CAJA ELECTRONICA+SOFT+ PANTALLA TACTIL	CIRCUITO HIDRAULICO	80 Aprox	1200
80 ECC	CAJA ELECTRONICA+SOFT+ PANTALLA TACTIL	DIRECTO AL MANDO TRACTOR	80 Aprox	1200
80 MCA	CAJA MECANICA	CIRCUITO HIDRAULICO	10-300 Aprox	1200
80 MCC	CAJA MECANICA	DIRECTO AL MANDO TRACTOR	10-300 Aprox	1200

DONDE SE PUEDE APLICAR MICROFERT 80

RASTRAS	SI
FUMIGADORES	SI
SEMBRADORAS	SI
ARADOS CINCEL	SI
RASTRAS VERTEBRALES	SI
COSECHADORAS	SI
OTROS	SI

PESOS

TARA	325
NETO (SEMILLA + FERTILIZANTE)	1200 Aprox
BRUTO	1600 Aprox

REVOLUCIONES

TURBINA	2500
TOMA DE FUERZA	540

Vueltas xMin

TEMPERATURA Y PRESION DE HIDRAULICOS

TEMP OPERATIVA DEL ACEITE HIDRAULICO (MAX)	85 °C
PRESION MAX ADMISIBLE EN SISTEMA TURBINA (BAR)	135 BAR

POTENCIAS MINIMAS REQUERIDAS

Kw - CV

PARA TRABAJO X CUERPO

ALIMENTACION ELECTRICA

V

CORRIENTE CONTINUA

12

CONEXIONES

ACOPLES RAPIDOS C/ VALVULAS DE CIERRE ESFERICO
 CONEXIÓN MECANICA (TOMA DE FUERZA)
 MACHO DE 35 MM DE DIAM. 6 CANALETAS

OTRAS ESPECIFICACIONES

VOLUMEN DE TOLVA	1,25 m ³
ROLO EN BANDEJA DISTRIBUCION	1
VELOCIDAD RECOMENDADA DE MICROFERTILIZANTE	10 -20 Km/h

PINTURA
GRASAESMALTE DTM RAL 3002
MULTIPROPOSITO

FLUIDOS HIDRAULICOS

DEPOSITO DE ACEITE PARA MOTOR TURBINA (ISO 68)	60 LITROS
CAJA E VELOCIDAD MANDO (SAE90)	3 LITROS C/U
MULTIPLICADOR (SAE 90) PARA 540 RPM	3/1
MOTOR HIDRAULICO - UNIDERECCIONAL C/DRENAJE	32 LITROS
BOMBA HIDRAULICA	64 LxMint /32cm ³

PRESION DE NEUMATICOS (ACONSEJADA)

mbar - LBS

PRESION NEUMATICA (TRASLACION DE SEMILLAS)

PRESION EN CICLONES EXTERNOS	9 / 12 MBAR
PRESION EN CAMARA DE COMPRESION	20 / 30 MBAR

TIPOS DE NEUMATICO

Emitido por: DV

Coordinación Técnica / Of Técnica

Fecha Emisión: Feb20