

# APACHE

SEBRADORA DE GRANOS GRUESOS  
27000 +



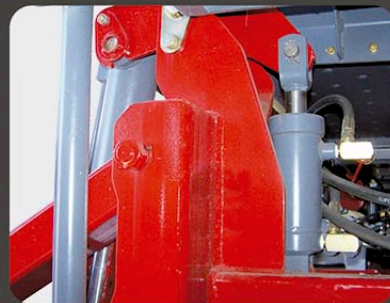




**APACHE**

## Trabajo

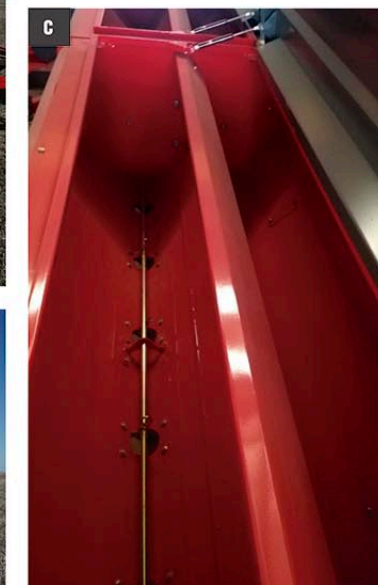
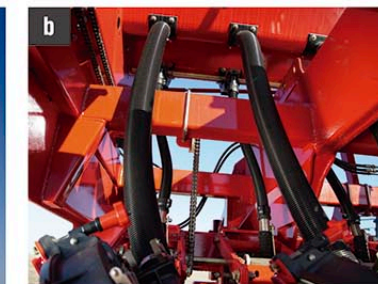
El sistema hidráulico estabilizador permite un copiado óptimo del terreno que está trabajando, mientras protege al chasis de alteraciones debido a demandas excesivas.



Sistema hidráulico estabilizador.



Lanza resistente, fácil manipuleo.



### a / Tolvas

De gran autonomía compartimentada para semilla y fertilizante con opción de ser utilizada solamente con semillas, aprovechando el 85% de su capacidad total.

### b / Dosificador de fertilizante

Rueda tipo chevrón.

### c / Acople trasero

Para incorporar autodescargable.

### d / Ruedas alta flotación

Auto-orientables para trabajo y transporte, montadas sobre paralelogramo de accionamiento hidráulico.

### e / Regulación densidad de siembra y fertilización

Regulación del fertilizante mediante variador de velocidad. Opcional mecánico, electrónico.  
Regulación de semillas mediante caja en baño de aceite para regular la densidad de siembra.

**Opcional:** Variador de velocidad mecánico o electrónico.



Apache 27000 +



## Posibilidades de configuración de la sembradora

### Máquinas que varían el distanciamiento mediante anulación/traba de cuerpos.

Estas versiones de máquinas se pasan de una configuración a otra, solamente con anular los cuerpos intermedios. Sin necesidad de quitar ni mover ninguno.

MÓDULOS	MÁQUINA ORIGINAL	SE TRANSFORMA EN
1 módulo	13 líneas a 382 mm.	7 líneas a 764 mm.
1 módulo	21 líneas a 382 mm.	11 líneas a 764 mm.
1 módulo	23 líneas a 350 mm.	12 líneas a 700 mm.

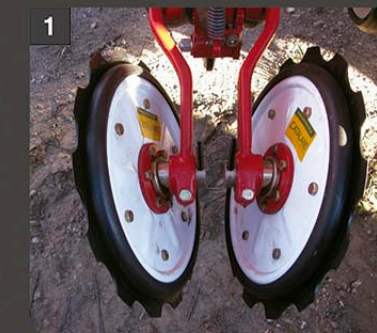
MÓDULOS	MÁQUINA ORIGINAL	SE TRANSFORMA EN
2 módulos	26 líneas a 350 mm.	14 líneas a 700 mm.
2 módulos	30 líneas a 350 mm.	16 líneas a 700 mm.
2 módulos	30 líneas a 382 mm.	16 líneas a 764 mm.
2 módulos	34 líneas a 382 mm.	18 líneas a 764 mm.
2 módulos	38 líneas a 350 mm.	20 líneas a 700 mm.

### Máquinas cuyo chasis permite diferentes montajes, logrando distintos distanciamientos

En estas máquinas no se pueden anular cuerpos, la única forma de lograr las demás versiones es desmontando todos los cuerpos y volviendo a armar en la nueva posición.

MÓDULOS	OPCIÓN 1	OPCIÓN 2	OPCIÓN 3
1 módulo	12 líneas a 420 mm.	10 líneas a 525 mm.	
1 módulo	16 líneas a 420 mm.	12 líneas a 525 mm.	
1 módulo	18 líneas a 420 mm.	14 líneas a 525 mm.	10 líneas a 764 mm.
1 módulo	20 líneas a 420 mm.	16 líneas a 525 mm.	
1 módulo	23 líneas a 350 mm.	15 líneas a 525 mm.	19 líneas a 420 mm.
2 módulos	20 líneas a 420 mm.	12 líneas a 700 mm.	
2 módulos	22 líneas a 400 mm.	18 líneas a 525 mm.	
2 módulos	24 líneas a 420 mm.	20 líneas a 525 mm.	
2 módulos	26 líneas a 350 mm.	18 líneas a 525 mm.	
2 módulos	26 líneas a 382 mm.	18 líneas a 525 mm.	
2 módulos	28 líneas a 420 mm.	24 líneas a 525 mm.	
2 módulos	30 líneas a 350 mm.	26 líneas a 420 mm.	
2 módulos	30 líneas a 382 mm.	28 líneas a 420 mm.	
2 módulos	32 líneas a 350 mm.	22 líneas a 525 mm.	
2 módulos	34 líneas a 382 mm.	32 líneas a 420 mm.	24 líneas a 525 mm.
2 módulos	36 líneas a 420 mm.	28 líneas a 525 mm.	20 líneas a 764 mm.
2 módulos	38 líneas a 350 mm.	26 líneas a 525 mm.	
3 módulos	36 líneas a 420 mm.	30 líneas a 525 mm.	
3 módulos	42 líneas a 420 mm.	36 líneas a 525 mm.	
3 módulos	48 líneas a 420 mm.	40 líneas a 525 mm.	
3 módulos	56 líneas a 420 mm.	44 líneas a 525 mm.	
3 módulos	60 líneas a 420 mm.	48 líneas a 525 mm.	36 líneas a 700 mm.

LÍNEAS (mm)	CAPACIDAD SEMILLAS (dm <sup>3</sup> )	CAPACIDAD FERTILIZANTE (dm <sup>3</sup> )	CAPACIDAD TODO SEMILLAS (dm <sup>3</sup> )	CAPACIDAD TOLVA MAIZ (dm <sup>3</sup> )
13 a 382 / 7 a 764 / 12 a 420 / 10 a 525	1425	1045	2096	544
16 a 420 / 12 a 525	1752	1285	2576	672
18 a 420 / 14 a 525 / 10 a 764	1977	1450	2908	758
20 a 420 / 16 a 525	2203	1616	3240	845
21 a 382 / 11 a 764	2127	1560	3128	816
23 a 350 / 12 a 700 / 15 a 525 / 19 a 420	2127	1560	3128	816
20 a 420 / 12 a 700	2094	1536	3080	803
2 a 400 / 20 a 525	2259	1657	3323	86
24 a 420 / 20 a 525	2259	1906	382	997
26 a 350 / 14 a 700 / 18 a 525	2299	1686	3381	882
26 a 382 / 18 a 525	2476	1816	3642	950
28 a 420 / 24 a 525	3097	258	4527	1181
30 a 350 / 16 a 70 / 26 a 420	2731	2003	4016	1047
30 a 382 / 16 a 754 / 28 a 420	2978	2184	4379	1142
32 a 350 / 22 a 525	2863	2100	4210	1098
34 a 382 / 32 a 420 / 24 a 525 / 18 a 764	3330	2442	4896	1277
36 a 420 / 28 a 525 / 20 a 764	3840	2817	5648	1473
38 a 350 / 26 a 525 / 20 a 700	3484	2555	5124	1336
36 a 420 / 30 a 525	3842	2817	5649	1473
42 a 420 / 36 a 525	4547	3335	6687	1744
48 a 420 / 40 a 525	5167	3790	7599	1982
56 a 420 / 4 a 525	5929	4349	8719	2274
60 a 420 / 48 a 525 / 36 a 700	6407	4700	9422	2457



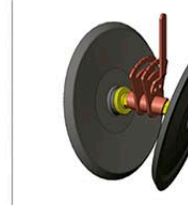
### a / Tren de siembra

- Doble disco abresurco de 16".
  - Mazas de los discos abresurcos forjadas y abulonadas con 8 bulones de acero grado 8.
  - Cuchilla de corte delantera de 17".
  - 1- Ruedas tapadoras con horquilla.
- Opcional: Tapadoras independientes.

### Opcionales tapadoras de semillas



Accesorio rueda tapadora con disco escotado



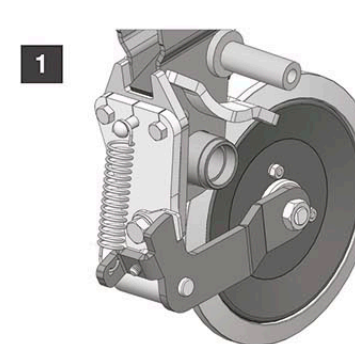
Accesorio rueda tapadora de hierro



Accesorio disco tapador dentado

### Opcionales apretadoras de semillas

- 1- Rueda de caucho de 1" x 9 1/2, con registro de carga.
- 2- Lengüeta de nylon con registro de altura.



>>>>

**APACHE**



## Dosificador mecánico

El dosificador plano inclinado de APACHE cuenta con el ángulo justo para el mejor tratamiento de la semilla, evitando que se rompa el tegumento o se parta la semilla.

A continuación, detallamos sus cualidades más sobresalientes.

- El ángulo óptimo de inclinación
- Las placas de siembra
- El tubo descarga de semillas
- Las celdas
- El sistema expulsador
- La contra placa
- El visor
- La carcasa
- Sin necesidad de herramienta



## OPCIONAL

Dosificador neumático con Precision Planting y/o Maternacc



## ESPECIFICACIONES TÉCNICAS

<b>Dist. variable entre líneas de siembra</b>	Distanciamientos posibles: 350 mm, 382 mm, 420 mm, 525 mm, 700 mm y 764 mm.
<b>Chasis</b>	Estructura tubular fija reforzada. Con opción de agregar barra delantera portaherramientas.
<b>Transporte longitudinal</b>	Ruedas auto-orientables 360° con trabas individuales. Cubiertas 400/60 x 15.5 alta flotación, con sistema hidráulico estabilizador que les permite ajustarse a las irregularidades del terreno, protegiendo al chasis de deformaciones por esfuerzos extremos. Trocha: 3,20 mts. Despeje: 58 cm.
<b>Marcadores</b>	De accionamiento hidráulico independiente.
<b>Cuerpo sembrador</b>	Doble disco de 16", montado sobre maza forjada abulonada al disco. Con dobles ruedas control de profundidad semineumáticas de 2 7/8". Contacto suelo-semilla opcional entre lengüeta apretadora o, rueda apretadora de semillas 1" x 9 1/2". Sellado del surco: horquilla con doble ruedas tapadoras, opcional entre cubierta 1" x 12" (banda redonda o trapezoidal) con disco escotado o; ruedas tapadoras de hierro; o disco tapador dentado ø365. El cuerpo sembrador está sujeto al chasis mediante paralelogramos articulados con sistema de resortes de carga.
<b>Cuchillas de corte</b>	En la línea de siembra, corta el rastrojo sin incorporarlo.
<b>Dosificador de semillas y regulación</b>	La máquina siembra con dosificador mecánico de plano inclinado y caída lateral, y la regulación es con caja de 54 cambios. opcionales: Dosificador neumático Precision planting y/o Maternacc. La regulación con caja variable eléctrica o mecánica.
<b>Tolva</b>	Tolvas de gran autonomía, compartimentadas para semillas y fertilizante: 2200 litros de semillas y 1600 litros de fertilizante, o; tabique para utilizar un sólo insumo: 3200 litros.
<b>Fertilización</b>	Simple en la línea. Opcional: Fertilización lateral mediante barra portaherramientas delantera. Opcional: Doble fertilización en la siembra de maíz. Dosificador conformado por rueda tipo "chevrón" Regulación con caja variable.
<b>Sistema de mando</b>	Cinemática accionada por ruedas flotantes con resorte de presión constante.



El corazón de una sembradora es su distribuidor.

**APACHE**



SEBRADORA  
**OFICIAL**  
DEL CAMPO  
ARGENTINO

**APACHE**

Juan Domingo Perón 197 • Área Industrial • (2505) Las Parejas • Santa Fe • Argentina

Tel. (54 03471) 471091/92/93/94 Fax: (54 03471) 471349

ventas@apache.com.ar • [www.apache.com.ar](http://www.apache.com.ar)



[www.agostinisa.com.ar](http://www.agostinisa.com.ar)

Los productos pueden estar sujetos a cambios sin previo aviso.

