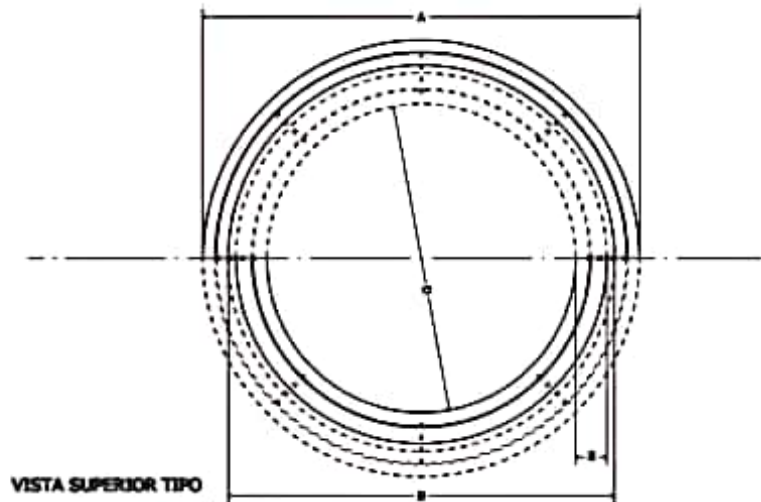
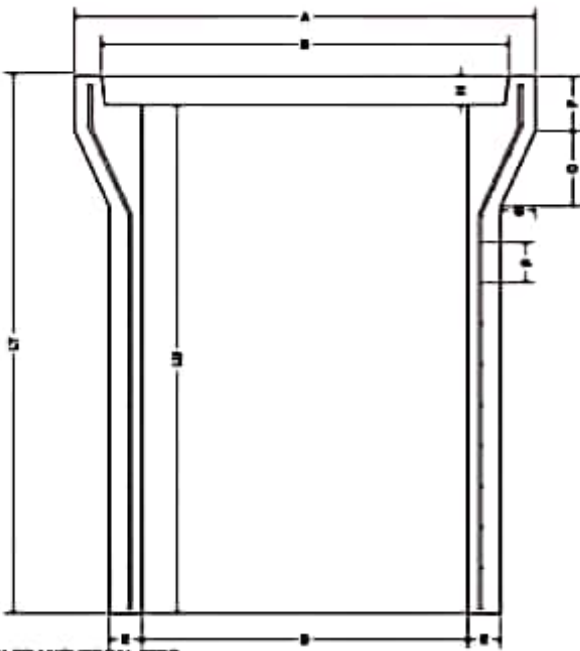


Diámetro (D)	Espesor de pared (E)	Longitud UH (LU)	Longitud total (LT)	Armadura de Hierro			Dimensiones					
				Longitud	Espirales		A	B	C	F	G	H
					Φ	Paso (p)						
0.400	0.04	1.25	1.31	5 Φ 6 mm	6	0.10	0.61	0.52	0.137	0.076	0.060	0.06
0.600	0.06	1.25	1.32	6 Φ 6 mm	6	0.10	0.88	0.77	0.170	0.090	0.078	0.07
0.800	0.08	1.25	1.33	4 Φ 8 mm y 4 Φ 6 mm	6	0.10	1.13	1.00	0.18	0.135	0.085	0.07
1.000	0.08	1.25	1.33	5 Φ 8 mm y 5 Φ 6 mm	6	0.08	1.35	1.19	0.24	0.140	0.095	0.10

**DIMENSIONES DE REFERENCIAS**



VISTA SUPERIOR TIPO

**SECCIÓN TRANSVERSAL TIPO**

CONFORME AL PLANO TIPO C-100 A STANDAR

HORMIGÓN UTILIZADO: H 25

ACERO UTILIZADO: BARRAS DE ACERO TIPO ADN 420 - S

<p>Prefabricados de hormigón Villa Nueva</p>	PREFABRICADOS DE HORMIGÓN VILLA NUEVA S.R.L.
	PLANOS TIPOS: Alcantarillas a/ DPV Córdoba
	FECHA: Marzo de 2018.
	ESCALAS: Sin Escala.
	DIMENSIONES: en metros.