



MULTIVIAL
Maquinaria y Equipos Viales



LIUGONG

| | |
|----------------------------|-----------------|
| Motor | Yuchai YCA07 |
| Potencia neta: | 147 kW / 200 hp |
| Potencia bruta: | 169 kW / 226 hp |
| Peso operativo estándar: | 9,180 kg |
| Fuerza máxima de tracción: | 68 kN |
| Velocidad de traslación: | 3,09-30,72 km/h |

LT2004-T

TRACTOR



MUNDO EXIGENTE. EQUIPOS RESISTENTES.

ESPECIFICACIONES DE LT2004-T >>>

MOTOR

| | |
|----------------------------|-----------------|
| Certificación de emisiones | CHINA III |
| Fabricante | Yuchai |
| Modelo | YCA07 |
| Régimen nominal | 2,200 rpm |
| Potencia Neta | 147 kw /200 hp |
| Potencia Bruta | 169 kw /226 hp |
| Torque máximo | 920 N.m |
| Aspiración | Turboalimentado |
| Cilindrada | 6.8L |

TRANSMISIÓN

| | |
|---------|---|
| Tipo | Caja sincronizada, engranajes mecánicos |
| Marchas | F16 / R16 |

SISTEMA HIDRÁULICO

| | |
|---|---|
| Tipo | Centro cerrado, Sistema hidráulico independiente |
| Caudal nominal | 180 L/min |
| Número de válvulas hidráulicas traseras | 4, controles eléctricos |
| Tipo de dirección | Totalmente hidráulica |

TOMA DE FUERZA (PTO) TRASERA

| | |
|-------------|-------------------|
| Tipo | Mecánica |
| Eje PTO | Z6 + ϕ 35 |
| PTO trasero | 540 / 1.000 r/min |

BARRA DE TIRO Y TRACCIÓN

| | |
|-------------------------------|----------|
| Barra de tiro | Estándar |
| Capacidad máxima de elevación | 65.9 kN |

CAPACIDADES

| | |
|-------------------------|-------|
| Depósito de combustible | 300 L |
|-------------------------|-------|

RUEDAS Y NEUMÁTICOS

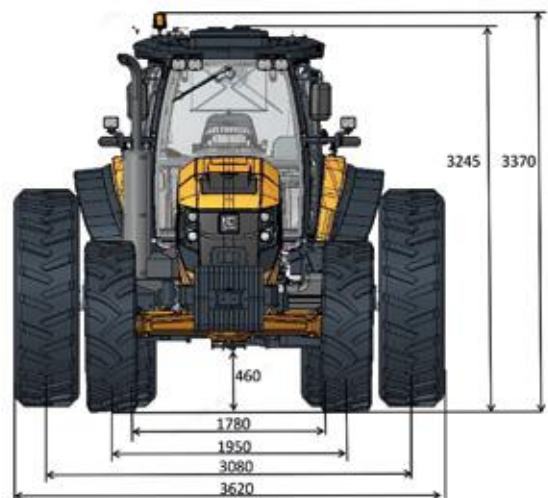
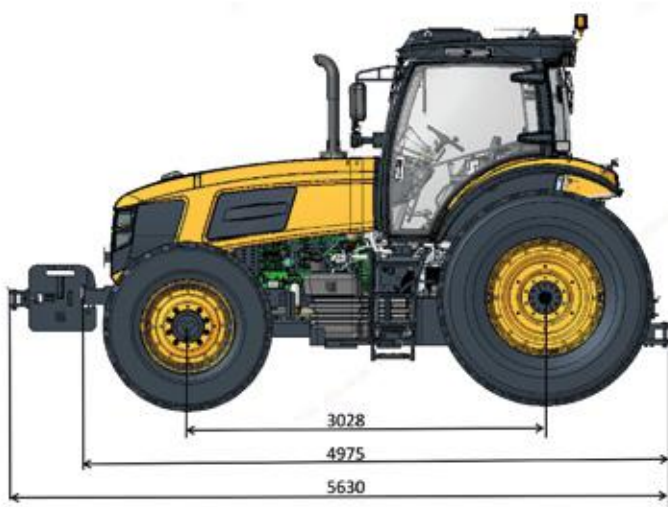
| | |
|-----------------------|---|
| Distancia entre ejes | 3.028 mm |
| Neumáticos delanteros | 420/85R28 |
| Neumáticos traseros | Estándar: 520/85R38 doble Opcional: 800/65R32 sencillo |
| Trocha delantera | Estándar: 1.950 mm |
| Trocha trasera | Estándar: 1.780 mm (neumático interior) 3.080 mm (neumático exterior) Opcional: 1.980 m |

SISTEMA ELÉCTRICO E ILUMINACIÓN

| | |
|------------------|-----------------------------------|
| Tensión | Tractor completo 24V, cabina 12 V |
| Luces de trabajo | Delanteras 6, traseras 6 (LED) |

DIMENSIONES Y PESOS

| | |
|----------------------|--|
| Dimensiones | Estándar: 5.630 x 3.620 x 3.245 mm Opcional: 5.630 x 2.780 x 3.245 mm |
| Contrapeso Delantero | 1.120 kg |
| Contrapeso Trasero | Estándar: 0 kg Opcional: 480 kg |



Unidad de medida: mm