

MIXER VERTICAL
MV 10/1



MONTECOR
Tecnología simple, segura y eficiente.

MIXER VERTICAL MV10/1

VERSATILIDAD EN LA RACIÓN

Industrias Montecor SRL presenta su nueva línea de mixers verticales, que sumándose a sus ya confiables líneas de mixers horizontales y rotoenfardadoras, conforman un excelente equipo destinado exclusivamente a la alimentación animal de manera eficiente y rentable.

El primero de fabricación nacional que permite picar un rollo entero con fibra variable, mezclando con otros componentes y racionar la hacienda.

Fácil de maniobrar y trasladar, es el más conveniente para explotaciones pequeñas y medianas.

La tendencia en el mundo de la ganadería hacia el sistema TMR (Raciones Totalmente Mezcladas) es el uso y empleo de los mixers verticales.

Estos modelos permiten picar rollos enteros sin necesidad de desarmado previo y racionar posteriormente el rodeo con evidente ahorro de tiempo y costos.

Solo una buena mezcla integral con ingredientes de excelente calidad puede garantizar un alimento apetecible para el ganado asegurando una ración fresca, homogénea y con su fibra variable para una adecuada rumiatura.

Estas características aseguran a los animales un mayor bienestar y mayor productividad, en menor tiempo con el consecuente beneficio económico.

Para producir más carne y más leche, para obtener el mejor rendimiento de faena mayor tenor graso, Montecor le brinda todas las posibilidades poniendo a su alcance lo último de la tecnología a nivel mundial.



Sin fin vertical

Excelencia constructiva. Perfil corte poligonal con aleta superior. Ataque agresivo al rollo y excelente capacidad de mezcla.

Opcional: - Cuchillas especiales acorazadas.
- Paleta vertera para optimizar la mezcla (patente).



Acarreador a cadenas

La descarga es realizada con un transportador lateral a cadenas accionado a través de un motor hidráulico de velocidad variable, imprescindible para una distribución controlada.

También la altura del acarreador es regulable hidráulicamente para un racionamiento constante y uniforme.



Gato hidráulico (Opcional)

Este elemento brinda una mayor seguridad y comodidad al operador se activa desde el tractor facilitando el enganche y desenganche del mixer en todo tipo de situación.



Caja 732/2V (Opcional)

Colocando esta caja logramos una mezcla y elaboración de productos consumiendo menos potencia. La misma dispone de la selección de una velocidad directa / o bien reducida.



Contracuchillas Hidráulicas (opcional)

Las dos contracuchillas ubicadas en la cámara de mezclado mediante tres posiciones de regulación logran distintos grados de agresividad en el corte. Como resultado se logran diferentes largos de fibra de acuerdo a la calidad del rollo utilizado y criterio del operador.



Control remoto (Opcional)

Mediante el control remoto de electroválvulas se acciona: Encendido/apagado. Motor acarreador lateral con regulador lateral de caudal. Cilindro quiebre acarreador. Cilindro puerta descarga. Cilindro gato hidráulico.

Más ágil, más práctico, menos costo



Balanza (opcional)

Una balanza electrónica opcional completa el equipamiento. Permite la programación de diferentes recetas para cada uno de los rodeos y la información exacta de las raciones distribuidas en cada corral.



Puerta de Descarga

La apertura y cierre de la compuerta se logra hidráulicamente. Activada desde el tractor, permitiendo una respuesta inmediata al corte del suministro.

Sistema hidráulico apertura de compuerta



Sistema hidráulico elevación de batea de descarga



Reductor Epicicloidal

Para accionamiento del sinfin vertical. Optima tecnología.



Cubiertas

Liviano y provisto de dos cubiertas de alta flotación para facilitar al máximo el racionamiento en situaciones de complejidad operativa.

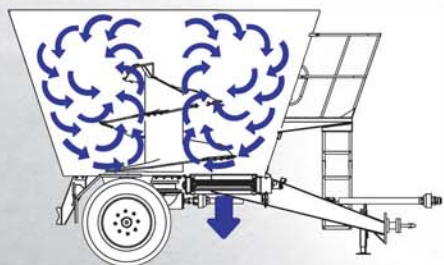
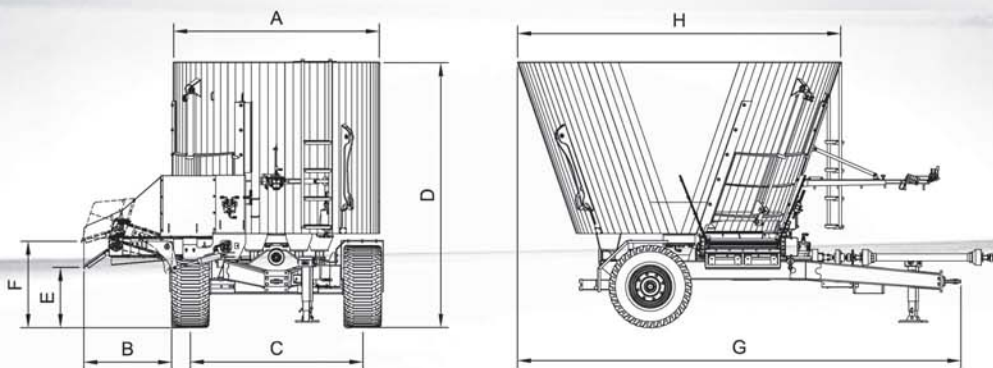
MIXER VERTICAL MV 10/1



» Medidas generales

DIMENSIONES (mm)

A	2200	E	640
B	940	F	900
C	1840	G	4700
D	2830	H	3450
		Peso Total (Kg)	3200



Un sinfín que trabaja verticalmente, desmenuza el alimento girando afiladas cuchillas de corte contra el dispositivo contracuchilla y los laterales del implemento.

» Especificaciones técnicas

Capacidad	10 m ³ (volumen caja mezcladora)
Carga admisible	3600 kg
Capacidad con extensión	11 m³ / 4400 kg
Eje de ruedas	1 solo eje con 2 ruedas
Rodado	400 / 60 - 15.5 18 Telas - Alta flotación
Llantas	13" x 15.5" x 1/2" (centro 8 agujeros tipo MB)
Accionamiento	Toma de fuerza tractor - 540 RPM MAX
Potencia mínima requerida	80 HP (Dato estimativo, depende del tipo de producto a mezclar)
Sistema de mezclado	1 (un) sinfín central de corte y mezclado de productos
Construcción del sinfín	Perfil corte poligonal
Construcción tolva	Chapa acero conformado
Ancho acarreador	800 mm
Ancho puerta descarga	960 mm
Velocidad del sinfín	25 RPM
Cantidad de cuchillas	8+2
Accionamiento del sinfín	A través de caja escuadra de engranajes con sistema planetario de reducción de alta resistencia.
Sistema de comando	Hidráulico con válvula selectora 1- Cilindro apertura puerta descarga 1- Cilindro para accionamiento batea descarga
Sistema de descarga	Acarreador a cadenas accionado con motor hidráulico y regulable en altura a través de un cilindro hidráulico.
Sistema de seguridad	Perno fusible en barra de mando
Accesorios opcionales	Transmisión caja D732 / 2V o bien D731S Contracuchillas hidráulicas Balanza electrónica Extensión superior Control eléctrico remoto hidráulico (manifold).

INDUSTRIAS MONTECOR S.R.L.

Ruta Prov. Nº 6 Km. 201.5 (2589) Monte Buey / Córdoba / Argentina

Tel. Fax +54 (03467) 470386 / 470245 / 472116 / 472376

e-mail: info@industriasmontecor.com.ar - montecor@nodosud.com.ar - www.industriasmontecor.com.ar