



# AUDAZ

## 2200



MOTOR	2200
Marca/Modelo	Cummins / 6BTA
Potencia del Motor a régimen nominal kw (hp)	164 (220)
Tipo	Diesel 4 tiempos.
Régimen de potencia máxima (rpm)	2500
Torque máximo (Nm)	766
Régimen de torque máximo (rpm)	1500
Número de cilindros	6
Cilindrada (cm <sup>3</sup> )	5883
Aspiración	Turbo sobrealimentado post-enfriado.
Diámetro / carrera (mm)	102/120
Relación de compresión	18:1
Inyección	Directa. Bomba rotativa.
Sistema de enfriamiento	Por líquido a presión con termostato.
Arranque	Eléctrico 12 V, con llave de contacto.

EMBRAGUE	2200
Tipo	TDF: Multidisco húmedo; Transmisión: bidisco, seco.
Diámetro del disco: TDF / Transmisión	330

TRANSMISIÓN	2200
Tipo	De engranajes helicoidales, sincronizada.
Caja de cambios	12 veloc. hacia adelante y 4 hacia atrás.
Eje delantero	Direccional, tractivo.
Eje trasero	Bloqueo de accionamiento electrohidráulico.

SIST. HIDRÁULICO PREMIUM	2200
Tipo	Centro cerrado (Load sensing), con doble bomba de pistones de 45 m <sup>3</sup> /rev. y 63 m <sup>3</sup> /rev.
Caudal de trabajo (l/min)	230
Control remoto	3 para cilindros + 2 para motores.
Depósito de fluido	Independiente.
Presión máx. de trabajo (bar)	180
Sistema de filtrado	En aspiración y en retorno.



SIST. ELÉCTRICO	2200
Tensión (V)	12
Alternador (A)	130, con regulador de voltaje incorporado.
Batería (Ah)	1 (una) de 12 V y 180 Ah.

TOMA DE FUERZA	2200
Tipo	Independiente, acople electro-hidráulico.
Velocidad TDF	540 y 1000

CAPACIDADES Y PESO	2200
Tanque de fluido hidráulico (l)	123
Cárter incluido filtro de aceite (l)	12,5
Tanque de combustible depósito (l)	390
Caja de cambios (l)	130
Diferencial delantero (l)	11
Peso sin lastre en orden de marcha (kg)	7180
Peso con lastre con agua en las cubiertas y tanque de combustible lleno (kg)	9650

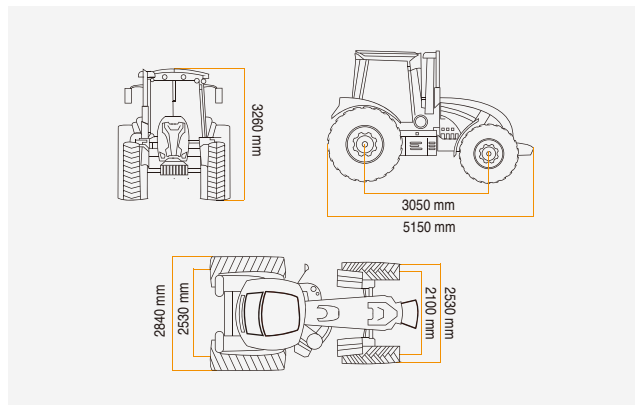
FRENOS	2200
Frenos de Servicios	De discos en baño de aceite, con accionamiento hidráulico independiente o simultáneo a pedal.
Freno de estacionamiento	De discos múltiples en baño de aceite, con accionamiento mecánico.

TRACCIÓN	2200
Simple/doble	Doble.

RODADOS	2200
Delanteros	16,9 x 30
Traseros	30,5 L x 32 / Opc.: 20,8 x 38 dual.

PUESTO DE COMANDO	2200
Asiento	Anatómico, con regulación longitudinal, vertical y por peso del operador.
Cabina	Nuevo diseño, más visibilidad. Presurizada con aire acondicionado frío/calor, hermética, montada sobre tacos antivibratorios, con comandos ergonómicamente bien posicionados.
Dirección	Hidrostática, sensitiva (Load Sensing).
Llave de luces	Teclado multicontrol, hermético.
Tablero	Instrumental compacto, analógico con display LCD TFT a color de alta resolución. Indicadores de aguja: vueltas de motor, temperatura agua motor, nivel de combustible; alarmas luminicas de presión de aceite motor, temperatura crítica agua motor, carga de batería, filtro aire obstruido, bloque diferencial, doble tracción acoplada, freno de mano, giro derecha, izquierda y balizas, luz alta, luz de posición.

DIMENSIONES	2200
Distancia entre ejes (mm)	3050
Longitud total (mm)	5150
Altura máxima (mm)	3260
Altura al volante (mm)	2070
Despeje libre debajo del diferencial (mm)	500
Trocha anterior (mm)	2100
Trocha posterior (mm)	2530
Ancho total (mm)	2840



## VELOCIDADES TEÓRICAS

Velocidades en km/h A 2500 rpm.

Rodados 30,5 X 32

