



**MÁS ESTABILIDAD
MÁS PRODUCTIVIDAD
MÁS CONFIABILIDAD**


HD 76

HD 96

HD 100
MOTOR

Kirloskar 4R 1040, EURO - II Aspirada naturalmente | EURO -III A(Opcional)
Potencia Bruta : **56.7 kW (76 HP) @ 2200 RPM**
Torque Bruto : **290 Nm @ 1320 RPM**

Kirloskar 4R 1040 EURO - II con Turbo Charger / EURO - III A (Opcional)
Potencia Bruta : **71.6 kW (96 HP) @ 2200 RPM**
Torque Bruto : **377 NM @ 1400 RPM**

PERKINS 1104D- 44TA. EU NRMM 97 / 68 / EC EURO III A
Potencia Bruta : **74.5 kW (100 HP) @ 2200 RPM**
Torque Bruto : **410 Nm @ 1400 RPM**

TRANSMISIÓN

Transmisión CARRARO synchro-shuttle con convertidor de torque integrado

Transmisión CARRARO synchro-shuttle con convertidor de torque integrado

ZF Power Shift transmisión con convertidor de torque integrado

DIRECCION

Dirección asistida

Dirección asistida

Dirección asistida

ELÉCTRICA

Sistema de batería de 12V (**130AH**)

Sistema de batería de 12V (**180AH**)

Sistema de batería de 12V (**180AH**)

LLANTAS

DELANTERA 2WD - 9 x 16 - 16 PR
4WD - 12.5/80 x 18 - 12 PR
TRASERA Estándar Industrial - 19.5L x 24 - 12 PR
(Opción) - 16.9 x 28 - 12 PR
Tarea Pesada - 14 x 25 - 20 PR

DELANTERA 2WD - 9 x 16 - 16 PR
4WD - 12.5/80 x 18 - 12 PR
TRASERA Estándar Industrial - 19.5L x 24 - 12 PR
(Opción) - 16.9 x 28 - 12 PR
Tarea Pesada - 14 x 25 - 20 PR

DELANTERA 2WD - 9 x 16 - 16 PR
4WD - 12.5/80 x 18 - 12 PR
TRASERA Estándar Industrial - 19.5L x 24 - 12 PR
(Opción) - 16.9 x 28 - 12 PR
Tarea Pesada - 14 x 25 - 20 PR

VELOCIDAD

Adelante max **40 Km / Hr**
Reverso max **9.3 Km/ Hr**

Adelante max **40 Km / Hr**
Reverso max **9.3 Km/ Hr**

Adelante max **37 Km / Hr**
Reverso max **22 Km/ Hr**

HIDRÁULICA

Sistema hidráulico de tecnología inteligente : **3335 psi (230 bar)**
Bomba O/P : **113 LPM @ 2200 RPM**

Sistema hidráulico de tecnología inteligente : **3480 psi (240 bar)**
Bomba O/P : **134 LPM @ 2200 RPM**

Sistema hidráulico de tecnología inteligente : **3480 psi (240 bar)**
Bomba O/P : **145 LPM @ 2200 RPM**

PESO

7950 kgs con opción de cucharón **GP** estándar

8150 kgs con opción de cucharón **GP** estándar

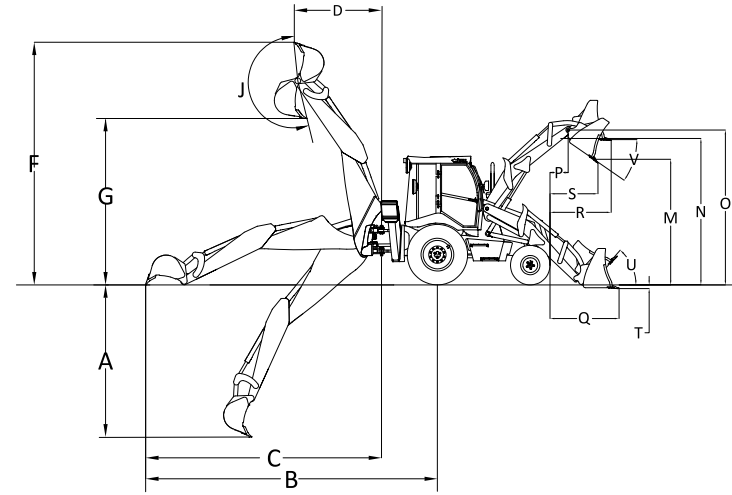
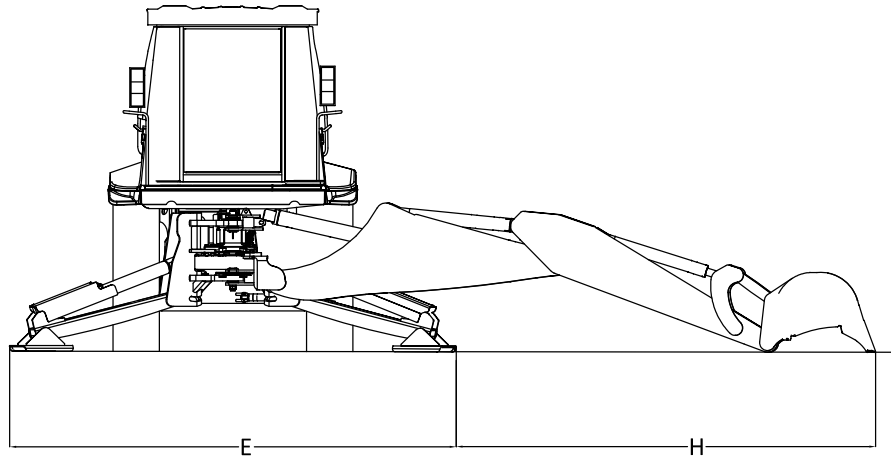
8200 kgs con opción de cucharón **GP** estándar

OPCIONES

Cubo de limpieza de zanjas | Cubo con agujero cuadrado | Rompe rocas | Diente Ripper | Cubo trench | Cuchara conica para zanjar | Cubo multiusós 6 en 1 | Cazo telescópico



DIMENSIONES

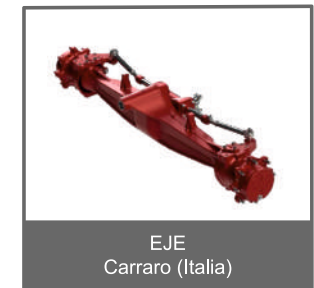
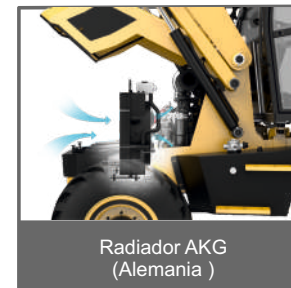


RENDIMIENTO DEL CARGADOR	76HP	96HP	100HP
Capacidad Estándar Del Cucharón GP	1.1 cu.m	1.1 cu.m	1.1 cu.m
M Altura de Descarga	2.96 m	2.96 m	2.96 m
N Carga Sobre Altura	3.39 m	3.39 m	3.39 m
O Altura del Pasador	3.61 m	3.61 m	3.61 m
P Pin Alcance Hacia Adelante	0.42 m	0.42 m	0.42 m
Q Llegar al Suelo	1.47 m	1.47 m	1.47 m
R Llegar a la Altura Máxima	1.28 m	1.28 m	1.28 m
S Alcance a Máxima Altura Cubo Descargado	0.89 m	0.89 m	0.89 m
T Profundidad De Excavación Por Debajo Del Nivel Del Suelo	0.1 m	0.1 m	0.1 m
U Retroceder en el Suelo	49°	49°	49°
V Ángulo De Descarga	45°	45°	45°
Fuerza de desprendimiento del cucharón	8183 kgf	8793 kgf	8793 kgf
Fuerza de desprendimiento del brazo del cargador carga de pago	5315 Kgf	5642 Kgf	5642 Kgf
	1800 Kgf	2000 Kgf	2000 Kgf

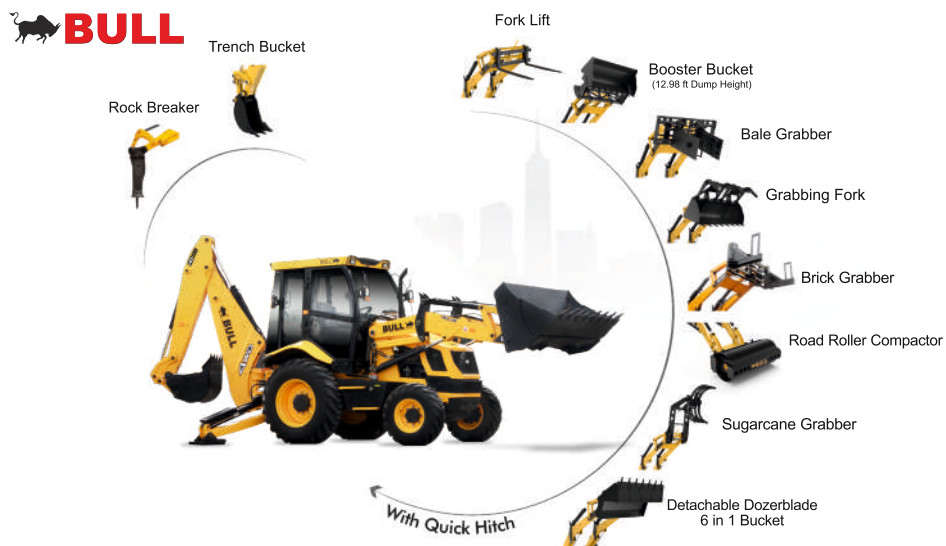
RENDIMIENTO DE LA EXCAVADORA	76 HP		96 HP		100 HP	
	Retraction STD	Telescopic Dipper (option)	Retraction STD	Telescopic Dipper (option)	Retraction STD	Telescopic Dipper (option)
Capacidad de cuchara estándar	0.27 cu.m		0.27 cu.m		0.27 cu.m	
A Profundidad Máxima De Excavación	4.65 m	5.65 m	4.65 m	5.65 m	4.65 m	5.65 m
B Alcance El Nivel Del Suelo Hasta El Centro De La Rueda Trasera	6.71 m	7.92 m	6.71 m	7.92 m	6.71 m	7.92 m
C Alcance el Nivel Del Suelo Para Girar al Centro	5.54 m	6.64 m	5.54 m	6.64 m	5.54 m	6.64 m
D Alcance a la Altura Máxima Para Girar el Centro	2.85 m	3.56 m	2.85 m	3.56 m	2.85 m	3.56 m
E Propagación del Estabilizador	3.87 m	3.87 m	3.87 m	3.87 m	3.87 m	3.87 m
F Altura Máxima de Trabajo	5.97 m	6.82 m	5.97 m	6.82 m	5.97 m	6.82 m
G Carga Máxima Sobre Altura	4.31 m	5.19 m	4.31 m	5.19 m	4.31 m	5.19 m
H Alcance el Lateral Del Estabilizador	3.62 m	4.72 m	3.62 m	4.72 m	3.62 m	4.72 m
J Rotación del Cucharón - Potencia	188°		188°		188°	
Fuerza de Desgarro del Cubo	6531 Kgf		6851 Kgf		6851 Kgf	
Fuerza de Desgarro del Cazo	3150 Kgf		3316 Kgf		3316 Kgf	

LOS MEJORES COMPONENTES

procedente de los principales fabricantes del mundo



ACCESORIOS OPCIONALES



CARACTERÍSTICAS SOBRESALIENTES

Todas las máquinas vienen con **características** avanzadas que mejoran su rendimiento, productividad y confiabilidad al más alto nivel



Más fuerza de arranque del bote y mayor capacidad.



Campeón Pesos Pesados (500 kg más que otras*)



La más eficiente en consumo de combustible en su tipo*



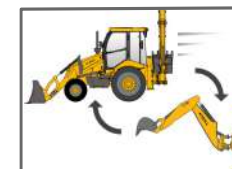
La retroexcavadora con la mayor altura de volteo*



Cople rápido opcional.



Recubrimiento en Polvo: Pintura muy resistente



Switch Selector Eficiente Avance / Retroexcavadora



Mejor distribución de peso Sistema Effy Power Drive

FÁCIL DE MANTENER A BAJO COSTO

Una máquina amigable para el operador que facilita y alerta al operador para el mantenimiento regular.



Alarma de Motor en caso de Alta Temperatura



Fácil Acceso Frontal a Motor



Radiador de una capa Enfriador fácil de Limpiar

CABINA CON NIVEL DE CONFORT DE CLASE MUNDIAL

Características especiales para que el operador logre un trabajo ininterrumpido y sin fatiga durante más horas.



Dirección Ajustable



60/76/96 HP Switch Avance / Reversa



A/C Opcional



Joystick con Switch Selector

¡Pregunta por los otros equipos y accesorios de nuestra gama!



AV490
SKID STEER LOADERS

BULL
Construction Equipment

BULL MACHINE PVT LTD.,

Trichy Road, Coimbatore, INDIA.
Email: sales@bullmachines.com
exports@bullmachines.com

Dealer

BULL